

ЛАБОРАТОРИЯ ИНФОРМАЦИОННЫХ ТЕХНОЛОГИЙ

Основные направления деятельности Лаборатории информационных технологий нацелены на обеспечение теоретических и экспериментальных исследований, проводимых в Объединенном институте ядерных исследований и странах-участницах ОИЯИ, современными телекоммуникационными, сетевыми, информационно-вычислительными средствами, а также новыми математическими и вычислительными методами.

Исследования и работы выполняются по двум темам первого приоритета: «Информационное, компьютерное и сетевое обеспечение деятельности ОИЯИ» и «Математическая поддержка теоретических и экспериментальных исследований, проводимых ОИЯИ» в рамках общего направления «Сети, компьютеринг, вычислительная физика». Сотрудники лаборатории участвовали в исследованиях по

20 темам Проблемно-тематического плана научно-исследовательских работ и международного сотрудничества ОИЯИ.

В 2009 г. Лабораторией информационных технологий реализованы два крупных проекта по модернизации сетевой и информационно-вычислительной инфраструктуры ОИЯИ. Первый проект связан с созданием высокоскоростного канала связи Дубна–Москва на основе технологии DWDM. В настоящее время запущен канал связи с пропускной способностью 20 Гбит/с. В результате реализации второго проекта существенно увеличены производительность центрального информационно-вычислительного комплекса (ЦИВК) ОИЯИ и емкость систем хранения данных: суммарная производительность ЦИВК составляет 2400 kSI2K, а доступная емкость систем хранения данных — 500 Тбайт.

СЕТЕВАЯ, КОМПЬЮТЕРНАЯ И ИНФОРМАЦИОННАЯ ПОДДЕРЖКА ДЕЯТЕЛЬНОСТИ ОИЯИ

В 2009 г. продолжены работы, направленные на обеспечение надежного функционирования и развития сетевой информационно-вычислительной инфраструктуры ОИЯИ. Ключевыми составляющими этой инфраструктуры являются телекоммуникационные каналы связи, локальная сеть, ЦИВК и базовое программное обеспечение, объединяющее информационно-вычислительные ресурсы Института в единую среду, доступную для всех пользователей, в том числе с использованием грид-технологий.

Телекоммуникационные каналы связи ОИЯИ. В 2009 г. реализован договор между ОИЯИ и Федеральным государственным предприятием «Космическая связь» (ГПКС) об аренде волоконно-оптического кабеля для организации каналов связи между Москвой и Дубной. Проект осуществлен совместно ОИЯИ, ГПКС, РосНИИРОС, Центром вза-

имодействия компьютерных сетей «МСК-IX», компаниями NORTEL и JET Infosystems. С использованием современных технологий DWDM и 10Gb Ethernet построен высокоскоростной канал связи Дубна–Москва. Данная технология позволяет формировать много информационных потоков через одно оптическое волокно, чем обеспечивается практически неограниченная масштабируемость нового канала связи. В настоящее время канал связи имеет пропускную способность 20 Гбит/с (рис. 1).

Для связи с научными сетями и Интернетом используются прямой канал связи с ЦЕРН емкостью 1 Гбит/с, канал RBnet емкостью 10 Гбит/с, канал GEANT емкостью 10 Гбит/с, канал через московские научные сети емкостью 10 Гбит/с, Internet — 10 Гбит/с.

Обеспечивается функционирование узла Dubna-IX, служащего для удаленного доступа сотрудни-

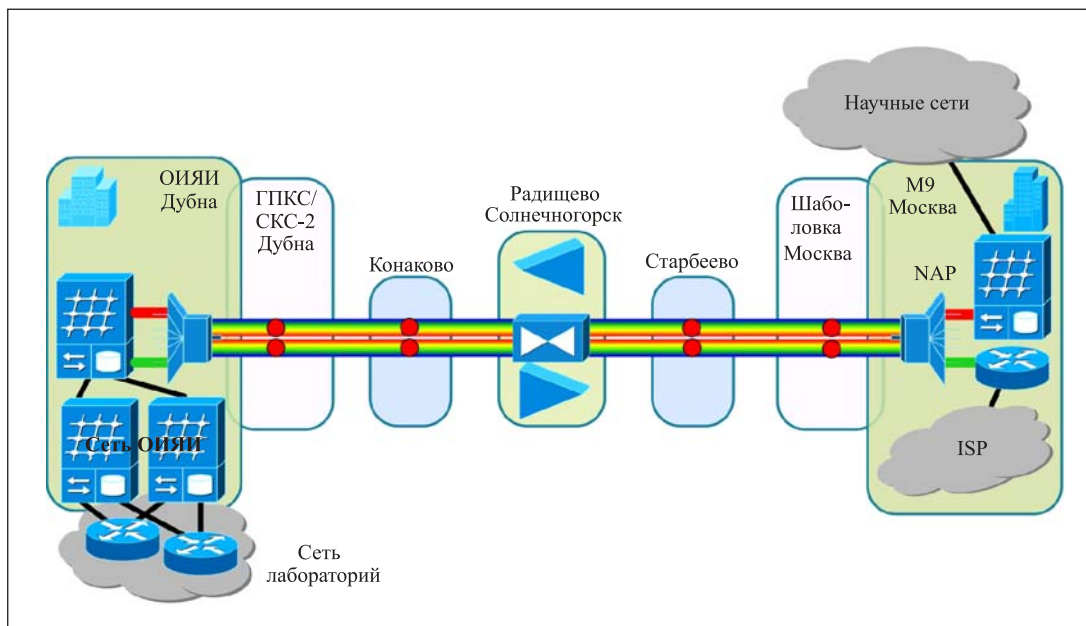


Рис. 1. Схема телекоммуникационного канала связи ОИЯИ–Москва

ков ОИЯИ по VPN из городских сетей Lanpolis, Contact, TMRK и осуществляющего межсетевой пиринг между городскими сетями.

В табл. 1 приведено распределение входящего трафика по подразделениям ОИЯИ в 2009 г. (превышающий 1 Тбайт).

Таблица 1

Подразделение	Входящий трафик, Тбайт	Исходящий трафик, Тбайт
ЛИТ	57,39	79,66
ЛФВЭ	40,04	50,28
ЛЯП	32,01	50,81
ЛНФ	20,72	39,97
ЛТФ	10,07	10,34
Узел удаленного доступа	8,46	1,78
Управление	4,15	4,06
ЛЯР	3,72	0,751
Университет «Дубна»	3,03	3,48
ЛРБ	2,69	0,883
УНЦ	2,18	0,487

Общий входящий трафик ОИЯИ, включающий серверы общего доступа и ЦИВК, составил в 2009 г. 536,15 Тбайт (376,51 Тбайт в 2008 г.).

Локальная сеть ОИЯИ. На сегодняшний день локальная сеть (ЛВС) ОИЯИ включает 6785 компьютеров и вычислительных узлов. В 2009 г. ЛВС ОИЯИ было зарегистрировано 3645 пользователей, более 1500 пользователей сервиса mail.jinr.ru и приблизительно 1300 пользователей удаленного доступа VPN. Свыше 120 сетевых узлов находятся в круглосуточном мониторинге (шлюзы, серверы, опорные комму-

таторы и т. п.). Осуществляется поддержка 15 серверов и обслуживается более 50 пользовательских запросов за смену. Внедрение новых систем защиты от spam позволило фиксировать порядка миллиона spam-сообщений в сутки на центральных почтовых серверах.

Безопасность локальной сети ОИЯИ была обеспечена установкой аппаратных средств и программного обеспечения в инфраструктуре локальной сети. Для защиты вычислительных и информационных серверов, рабочих мест пользователей и активного сетевого оборудования (коммутаторы и маршрутизаторы) ОИЯИ был использован подход трех А: Authentication, Authorization, Accounting (AAA). За последние два года система AAA была постепенно и успешно интегрирована в разработанный в ЛИТ программный продукт IPDB — сетевую базу данных с множественными функциями мониторинга и управления на основе IP-адресов. Программа IPDB стала основным инструментом для сетевых и системных администраторов при обслуживании текущих административных задач.

Центральный информационно-вычислительный комплекс ОИЯИ. Развитие ЦИВК ОИЯИ базируется на распределенной модели хранения и обработки данных. Такая модель полностью согласуется с современной концепцией создания центров обработки информации для научных исследований, основанной на применении грид-технологий. ЦИВК ОИЯИ организован как единый информационно-вычислительный ресурс, предназначенный для обеспечения всех направлений деятельности ОИЯИ. Счетные ресурсы и ресурсы для хранения данных управляются базовым программным обеспечением (ПО), позволяющим использовать средства ЦИВК

как удаленным пользователям в рамках международных проектов (WLCG — Worldwide LHC Computing Grid, EGEE — Enabling Grid for E-science), так и локальным пользователям ОИЯИ.

Настройки ПО ЦИВК обеспечивают оптимальное использование счетных ресурсов и поддержку наиболее универсальных и защищенных методов доступа к хранилищам данных. Распределение и учет счетных ресурсов реализован на основе системы пакетной обработки torque и планировщика ресурсов maui. Доступ к данным выполняется через dCache и частично через NFS. Доступ к общему ПО и директориям пользователей реализован через AFS и NFS. Для регистрации и идентификации пользователей ОИЯИ применяется система kerberos5.

Для массовой установки базового ПО на вычислительные узлы (счетные машины) в ЛИТ разработана система удаленной установки (СУУ). СУУ построена на стандартных средствах OS Linux с использованием элементов из ПО Warewulf. Она позволяет автоматизировать массовую установку ПО на новые машины и замену старых версий операционной системы.

В течение последних лет вычислительная мощность ЦИВК выросла за счет приобретения мультипроцессорных модулей от ведущих поставщиков вычислительной техники. Так как двух- и четырехъядерные процессоры содержат, соответственно, два и четыре независимых процессора на одном кристалле, то на данный момент парк счетных машин ЦИВК включает 960 64-битных ЦПУ. Все эти ЦПУ доступны пользователям ЦИВК и пользователям грид-среды через единую систему пакетной обработки заданий.

Для разработки собственного ПО и обеспечения доступа к ресурсам ЦИВК для пользователей ОИЯИ установлены пять машин с интерактивным доступом. Имеется несколько серверов поддержки работы пользователей и служб ОИЯИ: batch, WWW, БД mysql и Oracle, e-mail, DNS и др.

Основной системой для хранения больших объемов информации в ЦИВК является аппаратно-программный комплекс dCache. В настоящий момент в него включены два сервера основных интерфейсов системы dCache и 32 системы хранения данных (Pool). Несколько пользовательских групп ЦИВК используют систему доступа к удаленной информации XROOTD. Для обеспечения работы этой системы создан аппаратно-программный комплекс, содержащий один сервер обработки запросов к системе и шесть систем хранения данных. Все системы хранения построены с использованием аппаратного механизма RAID6. Общая доступная емкость системы составляет 500 Тбайт.

Для обслуживания сайта WLCG в ОИЯИ установлено 24 сервера под системой gLite. Кроме функций поддержки работы самого сайта JINR-LCG2 часть серверов реализуют сервисы и функции под-

держки российского сегмента проектов WLCG и EGEE. В состав ЦИВК входит тестовая ферма из восьми машин, предназначенная для проверки и отладки новых версий gLite.

Для обеспечения высокой пропускной способности локальной сети ЦИВК и минимального времени доступа к данным и файлам применяется агрегирование нескольких соединений 1 Gb Ethernet в единый виртуальный канал с увеличенной пропускной способностью. Методика агрегирования позволила удовлетворить требования по скорости доступа к данным из счетных задач как для локальных пользователей ОИЯИ, так и для пользователей среды WLCG/EGEE. Этот подход также позволил не переводить основную часть локальной сети ЦИВК на более мощные каналы (10 GbE или Infiniband), что потребовало бы весьма значительного финансирования. На рис.2 приведена структурная схема ЦИВК ОИЯИ.

Базовой операционной системой для ЦИВК является OS Linux, а именно, дистрибутив Scientific Linux — SL4.8 и SL5.4. Этот дистрибутив сопровождается CEPH и FNAL, а также выбран в качестве базовой ОС в проектах WLCG и EGEE.

Для расширения возможностей работы локальных пользователей на ЦИВК установлено дополнительное ПО: оптимизирующие компиляторы Intel, система распараллеливания задач, графические утилиты и др. В состав ЦИВК также входят несколько специализированных машин для поддержки проектов ОИЯИ и международных коллабораций, в частности, таких как NICA/MPD, PANDA-GRID и CBM. На этих машинах устанавливается специализированное ПО для конкретных экспериментов и организуется запуск счетных задач через систему пакетной обработки. Эти же машины поддерживают NFS-сервис для специализированного ПО на счетных машинах.

В табл.2 приведено распределение пакетных заданий по подразделениям Института и группам пользователей, за исключением участников грид-проектов в 2009 г.

Грид-среда ОИЯИ. ОИЯИ активно участвует в двух крупномасштабных грид-проектах: «Всемирный вычислительный грид для LHC» (WLCG, <http://lcg.web.cern.ch/LCG/>) и «Развертывание гридов для е-науки» (EGEE, <http://www.eu-egee.org/>).

Участие в проекте WLCG/EGEE включает в себя поддержку и развитие грид-инфраструктуры в ОИЯИ в соответствии с требованиями экспериментов на LHC: участие в тестировании/оценке промежуточного программного обеспечения (ППО) WLCG, разработку инструментария для мониторинга грид-среды, развитие базы данных моделированных физических событий (MCDB), обучение пользователей грид-инфраструктуры, поддержку стран участниц ОИЯИ в их деятельности по проекту WLCG и др.

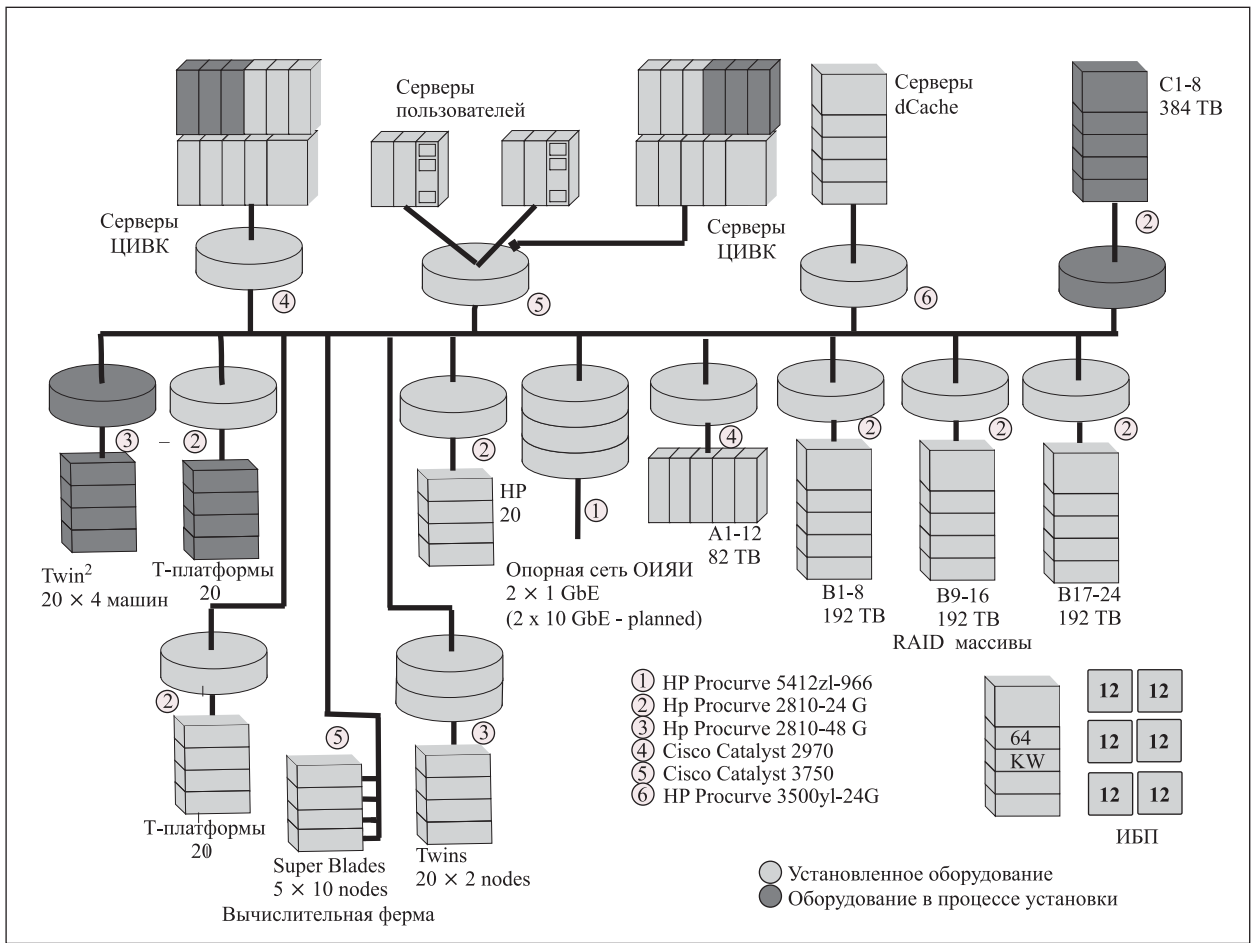


Рис. 2. Схема сетевых соединений ЦИВК

Таблица 2

Лаборатории/группы	ЛИТ	ЛТФ	ЛНФ	panda	ЛЯП	ЛФВЭ	foton2	ЛЯР	cbm
Процессорное время, kSi2K-ч	433268,86	346675,86	66234,77	56796,54	46702,42	33597,35	3099,79	5,13	0,21
Число заданий	1261	2352	368	29110	3896	340	40	51	4
Астрономическое время, kSi2K-ч	24815,06	338347,43	12072,25	86809,80	55613,54	33973,20	3134,37	4,53	11,38

С 2004 г. ЦИВК ОИЯИ является составным элементом мировой вычислительной грид-инфраструктуры в рамках инфраструктуры российского грида для интенсивных операций с данными (RDIG). В настоящее время вклад вычислительных ресурсов ЦИВК по отношению ко всему российскому сообществу WLCG составляет от 40 до 50 % и чуть меньше по ресурсам для хранения данных. Сайт ОИЯИ является одним из наиболее эффективно работающих сайтов всей инфраструктуры WLCG.

В 2009 г. выполнен большой объем работ по подготовке среды для приема и обработки данных для экспериментов ALICE, ATLAS и CMS в ОИЯИ в соответствии с планами экспериментов к приня-

тию реальных данных с ЛНС и в соответствии с моделями компьютеринга экспериментов. Они включают обеспечение экспериментов компьютерными ресурсами согласно запросам, возможность использования этих ресурсов в глобальной инфраструктуре WLCG/EGEE, установку и сопровождение в ОИЯИ необходимого промежуточного программного обеспечения, специальных грид-сервисов и необходимого прикладного программного обеспечения. В табл. 3 приведены данные по использованию в 2009 г. грид-инфраструктуры ЦИВК ОИЯИ виртуальными организациями (ВО), входящими RDIG/WLCG/EGEE.

Летом 2009 г. ОИЯИ успешно участвовал в сеансе STER09 широкомасштабного тестирования среды

WLCG для экспериментов ALICE, ATLAS и CMS. В табл. 4 представлено использование вычислительных ресурсов ОИЯИ во время проведения STEP09.

Таблица 3

ВО	Процессорное время, kSi2K·ч	Число заданий
atlas	5204619,87	777996
alice	2949151,97	234057
cms	2472183,90	479948
lhcb	1955205,91	68707
fusion	497976,03	9108
biomed	156795,87	26142
hone	89959,07	7702
ops	2655,99	66217
dteam	16,22	6595
Всего	13328564,84	1676472

Таблица 4

Эксперимент	Время ЦПУ, SpectInt2000·ч = 1000	%
ALICE	524952,36	46,6
ATLAS	293298,98	26,1
CMS	152172,29	13,5
LHCb	154996,34	13,8
Всего	1125419,97	100

Дальнейшее развитие получила система мониторинга и учета использования ресурсов инфраструктуры RDIG, разработанная и сопровождаемая ОИЯИ (<http://gostop.jinr.ru:8080>). Начаты работы по мониторингованию использования системы хранения данных в грид-среде, реализованной на основе системы dCache. Система мониторинга позволит не только отслеживать текущее состояние (количество процессов записи-чтения, объем занятого пространства, пиковые нагрузки и т.д.), но и в будущем оптимизировать использование ресурсов системы хранения данных.

Большой вклад сотрудники ОИЯИ вносят в развитие системы мониторинга для виртуальных организаций LHC (Dashboard), разрабатываемой и поддерживаемой в отделении информационных технологий в ЦЕРН. Данные работы включают в себя как развитие таблиц базы данных и пользовательских интерфейсов, так и совершенствование подходов к сбору и представлению мониторируемых данных. В процессе создания системы визуализации мониторинга

грид-инфраструктуры EGEE как географически распределенной системы была разработана и внедрена в Dashboard новая функциональная возможность с использованием приложения Google Earth для динамического мониторинга в реальном времени [1].

Одним из наиболее значимых результатов группы TDAQ ATLAS ЛИТ является участие в разработке проекта TDAQ ATLAS в ЦЕРН и подготовке к запуску эксперимента ATLAS в ЦЕРН. Итоги работ по созданию многоуровневых распределенных вычислительных систем обработки данных в рамках проекта TDAQ ATLAS докладывались на международных конференциях [2].

Продолжены работы, начатые в 2008 г. группой TDAQ ATLAS ЛИТ в партнерстве с физиками ОИЯИ, по созданию в ОИЯИ системы удаленного доступа к системе сбора и обработки данных эксперимента TDAQ ATLAS в ЦЕРН. Система удаленного доступа реального времени является составной частью общей системы обработки данных экспериментов на ЛНС. Работа выполняется при поддержке Федерального агентства по науке и инновациям России (http://www.sci-innov.ru/icalog_new/entry_68452.htm http://www.sci-innov.ru/icalog_new/entry_79275.htm).

Информационная и программная поддержка.

Традиционное обеспечение информационной, алгоритмической и программной поддержки научно-производственной деятельности ОИЯИ — это большой спектр работ как на уровне ЛИТ, так и на уровне ОИЯИ. Эта деятельность включает развитие и поддержку информационных WWW/FTP/DBMS серверов ОИЯИ и ЛИТ, создание и хранение электронных документов, связанных с научной и административной деятельностью ОИЯИ, разработку, создание и сопровождение информационных веб-сайтов совещаний и конференций, администрирование и поддержку веб-сайтов подразделений ОИЯИ и различных конференций в режиме хостинга, а также поддержку, модернизацию и обслуживание вычислительных систем административных баз данных (в сотрудничестве с НТО АСУ ОИЯИ). Кроме того, необходимо отметить работу по сопровождению автоматизированной системы обработки библиографических данных для научно-технической библиотеки ОИЯИ (в сотрудничестве с НТБ).

Портальная технология является ключевой высокопроизводительной технологией для всех проектов информационной поддержки современных исследований в силу крупномасштабного и международного характера большинства научных и особенно экспериментальных коллабораций в ядерной физике и физике элементарных частиц. Эта технология активно используется в ЛИТ для разработки и создания различных информационных систем с веб-интерфейсами. Для функционирования порталов журналов «ЭЧАЯ» и «Письма в ЭЧАЯ» (<http://pepan.jinr.ru>) разработан специализированный

интерфейс для авторов, редакторов, референтов и администраторов, обеспечивающий связь с базами данных журналов. В настоящее время продолжается работа по обслуживанию и модернизации портала.

Разработано специальное программное обеспечение для проектирования, развития и сопровождения специальных серверов и веб-серверов общего назначения на основе современных порталных сервис-ориентированных технологий. Это программное обеспечение содержит специфическую базу данных и набор приспособляемых веб-интерфейсов (он-лайн регистрация участников, подача аннотации и загрузка файлов представлений, новости, формирование списков адресатов и т.д.). С использованием этого программного продукта были разработаны сайты ОИЯИ (<http://www.jinr.ru>), УНЦ (<http://newus.jinr.ru/>), а также сайты некоторых конференций, организованных при непосредственном участии ОИЯИ.

Другое традиционное направление деятельности ЛИТ — это развитие и сопровождение библиотеки LITERLIB, сопровождение библиотек программ, разработанных другими научными центрами и органи-

зациями, а также оказание информационной и технической помощи пользователям. Информация о библиотеках программ ОИЯИ содержится на специализированном веб-сервере <http://www.jinr.ru/programs/>.

На ftp-сервере lxxpub01 ЦИВК установлен и доступен пользователям ОИЯИ целый ряд свободно распространяемых программных систем символьных алгебраических вычислений, таких как Reduce, Axiom, Gap, Form, Maxima. Система Reduce реализована на платформе Common Lisp, что дало возможность использовать всю имеющуюся на 32-разрядных машинах оперативную память, в отличие от стандартной версии системы, которая не позволяет использовать на таких машинах более 128 Мб. Новая версия системы более удобна и эффективна для отладки программ.

Разработана программа PFUMILI — модификация известной программы FUMILI, допускающая ее эффективную эксплуатацию как на традиционных последовательных вычислительных системах, так и на современных кластерах, объединяющих сотни однотипных процессоров [3].

МАТЕМАТИЧЕСКАЯ ПОДДЕРЖКА ЭКСПЕРИМЕНТАЛЬНЫХ И ТЕОРЕТИЧЕСКИХ ИССЛЕДОВАНИЙ

Главная цель данного направления исследований в ЛИТ — это обеспечение математической, алгоритмической и программной поддержки экспериментальных и теоретических исследований, проводимых в ОИЯИ. В 2009 г. по результатам исследований опубликовано более 200 статей, из них 89 в реферируемых журналах. На международных конференциях представлено более 90 докладов.

Модель Fritiof, развиваемая в течении многих лет в ЛИТ ОИЯИ, включена в хорошо известный пакет GEANT4. Начиная с версии GEANT 4-4.9.1 программа доступна в комбинациях (Physics Lists) FTFP_BERT и FTFP_BIC и используется коллаборациями LHC [4].

В рамках работ по проектированию магнитной системы эксперимента CBM для ускорительного комплекса FAIR (Германия) проведена серия расчетов различных вариантов сверхпроводящего дипольного магнита. На рис. 3 приведены результаты моделирования одного из вариантов дипольного магнита и расчеты распределения основной компоненты магнитного поля в медианной плоскости магнита, выполненные с помощью программы TOSCA.

Сравнение распределений потерь энергии e/π с импульсом 1,5 ГэВ/с в прототипе детектора переходного излучения (TRD) для эксперимента CBM и GEANT3-моделирования n -слоенного детектора TRD, выполненного в среде CBM ROOT, показало, что результаты моделирования неплохо воспроизводят реальные данные. Однако в отличие от реальных изме-

рений для моделированных данных с использованием наиболее мощного метода на основе критерия отношения функций правдоподобия не удалось получить сопоставимого уровня подавления пионов. Показано, что причиной сильно завышенного уровня подавления пионов является процедура подготовки данных для n -слоенного TRD на основе реальных измерений. Также показано, что с помощью комбинированного метода, который более прост для практических применений, можно получить высокий уровень подавления пионов [5].

Разработаны быстрые алгоритмы распознавания колец черенковского излучения и идентификации электронов в детекторе RICH эксперимента CBM, основанные на преобразовании Хафа (ХТ), позволившие существенно ускорить ХТ-алгоритм. Эллиптичность формы многих колец потребовала разработки специального алгоритма для подгонки эллипсов, что позволило также улучшить процедуры идентификации электронов и согласования колец и треков. Получена усовершенствованная процедура коррекции радиусов и разработан алгоритм устранения ложных колец, основанный на применении искусственных нейронных сетей. Все разработанные алгоритмы протестированы на большой статистике модельных событий и включены в программную оболочку эксперимента CBM [6].

Предложен новый метод построения функциональных уравнений для многопетлевых интегралов Фейнмана. Данный метод позволяет получать функ-

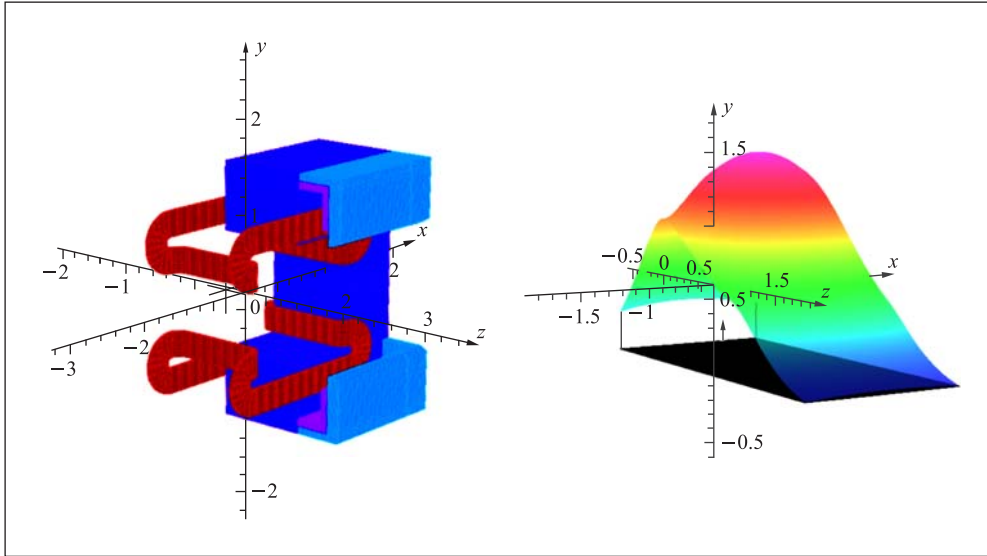


Рис. 3. Модель сверхпроводящего дипольного магнита (1/2 часть) для эксперимента CBM (слева) и распределение магнитного поля в медианной плоскости магнита (справа), рассчитанные по программе TOSCA

циональные уравнения для интегралов, соответствующих двух-, трех- и четырех-точечным диаграммам. Благодаря этому методу впервые удалось сформулировать достаточно общую процедуру аналитического продолжения фейнмановских интегралов, зависящих от многих переменных. Полученные результаты актуальны для вычисления радиационных поправок, необходимых для сравнения теоретических предсказаний с экспериментальными данными, которые планируется получить на ускорителе LHC [7].

На основе квантово-механического подхода к описанию низкоэнергетического пион-пионного взаимодействия установлена связь между мнимыми и вещественными частями амплитуд распада нейтральных каонов на пары нейтральных и заряженных пионов, обусловленная эффектом взаимодействия пионов в конечном состоянии. Результат допускает обобщение на случай произвольных двухканальных распадов с двумя адронами в конечном состоянии и, в частности, на практически важный случай K_{e4} -распадов [8].

Из первых принципов с помощью моделирования на последовательности решеток размером от $L = 64$ до $L = 96$ найдены пропагаторы глюонов и духов в $SU(3)$ решеточной глюодинамике в калибровке Ландау (Лоренца) и достигнута «глубоко инфракрасная» область с импульсами порядка 75 МэВ [9]. В процедуре фиксации калибровки преимущественно используется метод стохастической оптимизации (simulated annealing), что позволяет получить значения калибровочного функционала, существенно более близкие к его глобальному максимуму, нежели достигаемые в стандартных подходах. Полученные результаты хорошо согласуются с так

называемыми «decoupling» решениями, найденными в самое последнее время для уравнений Дайсона–Швингера.

Сформулированы два основных принципа применения байесовского подхода к автоматической адаптивной квадратуре. Первый заключается в построении двоичного дерева подынтервалов при условии численного соблюдения нулевой меры для изолированных нерегулярных точек подынтегральной функции, а также в достоверном разрешении регулярных профилей подынтегральной функции по подынтервалам. Второй — исключение ненужных вычислений подынтегральной функции и увеличение достоверности локальных квадратурных правил перед их применением путем предварительной идентификации тех особенностей подынтегральной функции, которые с очевидностью ведут к ложным результатам. Реализация этих принципов использует байесовский вывод через механизм проверки достоверности, состоящий из множества иерархически упорядоченных критериев обусловленности задачи. Предложенный подход позволяет достичь успеха в получении верного решения в случае сложных численных экспериментов, в которых заранее не известна зависимость подынтегральной функции от изменения параметров физической системы [10].

В рамках методики 4-точечных преобразований разработан метод базисных элементов (МБЭ), в котором алгебраический многочлен представляется в форме разложения по трем квадратичным и одной кубической параболам (базисным элементам). Представление многочлена через базисные элементы дает выигрыш при решении многих задач прикладной математики. Так, в задачах полиномиальной аппроксими-

мации и сглаживания МБЭ-представление позволяет понизить вычислительную сложность алгоритмов и повысить их устойчивость к ошибкам за счет выбора структуры внутренней связи между переменной и управляющими параметрами [11].

Для дискретных динамических систем предложен метод конструктивного квантования. Этот метод, обобщающий стандартное фейнмановское квантование, основан на введении калибровочной связности специального вида. Сконструированы простые модели для изучения свойств предложенного квантования [12].

Рассчитан микроскопический оптический потенциал (ОП) рассеяния ${}^8\text{He} + p$: вещественная часть — в рамках модели свертки, мнимая — в высокоэнергетическом приближении. На этой основе проанализированы данные по дифференциальным сечениям упругого рассеяния при энергиях ниже 100 МэВ/нуклон. Сделаны выводы как о применимости используемой модели ОП, так и о выборе адекватной модели структуры ядра ${}^8\text{He}$. Результаты сравнения с экспериментом показывают, что предложенный подход можно считать вполне приемлемым для объяснения и анализа экспериментальных данных (рис. 4) [13]. Исследование проведено в рамках программы сотрудничества ОИЯИ с болгарскими научными центрами.

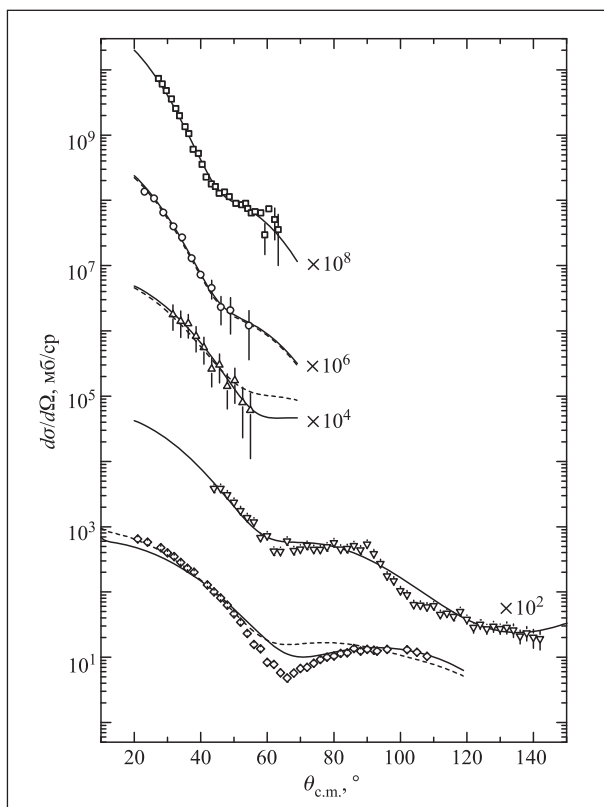


Рис. 4. Сечения упругого рассеяния ${}^8\text{He} + p$ при различных энергиях, вычисленные с использованием перенормированного оптического потенциала и LSSM (Large-Scale Shell Model) плотности ${}^8\text{He}$

Взаимодействие каналированных частиц рассматривается в качестве одного из возможных путей решения проблемы синтеза легких элементов и взаимодействия ядер при низкой энергии. Задача взаимодействия двух каналированных одноименно заряженных частиц в системе центра масс сведена к уравнению Шредингера в сферической системе координат с дополнительным осцилляторным потенциалом. Получены предварительные оценки и выявлен немонотонный характер зависимости коэффициента усиления ядерной реакции от энергии столкновения [14].

Впервые доказано существование экзотической асимптотики типа бризер для решений нестандартных линейных дифференциальных уравнений, моделирующих макроскопическое поведение композитных материалов. Эти решения имеют сильно осциллирующее поведение и поэтому не могут быть получены путем стандартных вычислений. Построены асимптотики при больших t для решения рассматриваемой задачи в случае $b = 1$, подтверждающие достоверность процессов деформации бризера, выявленных при численном моделировании. Доказаны теоремы, описывающие поведение действительной части решения для различных x [15].

В рамках модели термического пика в трехмерном случае рассчитаны температуры в двухслойных структурах, представляющих собой массивную подложку и нанесенный на нее относительно тонкий слой из другого материала, при их облучении быстрыми тяжелыми ионами с высокими ионизационными потерями энергии. Детально исследованы изменения температур на границе раздела такой двухслойной структуры на примере Ni-W в зависимости от величины коэффициента конвективного теплообмена Θ , характеризующего изменение градиента температур на границе раздела, а следовательно, и определяющего тип теплового контакта. Расчеты проведены как для нелинейного случая с теплофизическими константами, зависящими от температуры, так и для линейного случая с независимыми от температуры теплофизическими константами. Особенность нелинейной модели состоит в том, что тепловые процессы в кристаллической решетке значительно медленнее, чем в линейном случае. Показано, что при увеличении коэффициента Θ происходит переход от случая неидеального контакта к идеальному контакту [16].

В рамках исследований по квантовым вычислениям и квантовой информатике, с целью выбора наиболее оптимальных кандидатов для физической реализации кубитов и наиболее соответствующих им квантовых схем предложена новая модель управления степенью перепутанности спиновых квантовых частиц за счет их взаимодействия с сильным лазерным полем [17].

Исследована самосогласованная система нелинейного спинорного поля и гравитационного поля

типа Бианки-I (BI) в присутствии вязкой жидкости и космологической постоянной. Получены самосогласованные решения уравнения спинорного, скалярного и гравитационного полей. Эти решения выражены посредством функции $\tau(t)$, где τ является масштабной единицей объема во вселенной типа BI. Введена система уравнений для τ , H и ε , где H является константой Хаббла, ε — энергия вязкого потока. Найдены точные решения при некоторых специальных выборах нелинейности и вязкости. Выполнен анализ эволюции на границах, и получены численные решения для некоторых особо интересных случаев. В частности, показано, что система допускает решения типа Большой разрыв (big rip), что характерно для системы с фантомной материей [18].

Повышенный интерес к изучению особенностей электромагнитного отклика ультрамалых ча-

стиц (нано- и микромасштабов) различных материалов обусловлен расширением области их практического применения, в том числе в биомедицинских исследованиях. Проведено исследование возможности использования в качестве биометок неметаллических наночастиц. Изучен оптически индуцированный осцилляторный отклик сферической двухкомпонентной наночастицы с безузловыми упругими колебаниями внешнего подвижного слоя относительно динамически инертного кора. Получены собственные частоты сфероидальных и торсионных колебаний, распространяющихся во внешнем слое конечной толщины, представляющие интерес для модальной спецификации индивидуальных резонансов в спектрах длинноволнового резонансного рассеяния наночастиц [19].

МЕЖДУНАРОДНОЕ СОТРУДНИЧЕСТВО

Все исследования и работы ЛИТ ведутся в тесном сотрудничестве с учеными и специалистами стран-участниц ОИЯИ, а также со многими научными центрами других стран. Отметим некоторые примеры такого сотрудничества. Заключены протоколы о сотрудничестве с INRNE (Болгария), ArmeSfo (Армения), FZK Karlsruhe GmbH (Германия), IHEPI TSU (Грузия), NC PHEP BSU (Белоруссия), KFTI NASU (Украина), IMIT UAZ (Узбекистан), WUT (Вроцлав, Польша), IFIN-HH (Румыния) и др. Продолжаются работы по гранту BMBF «Развитие грид-инфраструктуры и средств для проведения совместных исследовательских работ, выполняемых с участием ОИЯИ и немецких исследовательских центров», а также по ряду тем в рамках соглашения о сотрудничестве ОИЯИ–ЦЕРН. Успешно выполнены работы в рамках участия в общих проектах НАТО EAP.NIG 982956 «DREAMS-ASIA» (развитие грид-технологий в науке и медицине для Средней Азии), CERN-INTAS, Worldwide LHC Computing Grid (WLCG), EGEEIII, проекте SKIF-GRID, выполняемом по программе Союзного государства России и Белоруссии, проекте ГридННС, который реализуется в рамках федеральной целевой программы развития инфраструктуры нанопромышленности в Российской Федерации в 2008–2010 гг.

Освоение и развитие грид-технологий ведется в тесном сотрудничестве с российскими институтами и с научными центрами стран-участниц ОИЯИ: Украины, Белоруссии, Чехии, Болгарии, Армении, Грузии, Азербайджана, Узбекистана, Румынии, а также Германии и ЮАР. Для выполнения обязательств ОИЯИ в рамках его участия в международных проектах, а также с целью популяризации грид-технологий в ЛИТ создана и успешно используется учебно-исследовательская и тестовая грид-

инфраструктура [20]. В настоящее время распределенный учебный комплекс по работе в среде gLite состоит из трех грид-сайтов ОИЯИ, а также грид-сайтов ИФВЭ (Протвино), ИМИТ АН РУз (Ташкент, Узбекистан) и Софийского университета «Св. Климент Охридски» (София, Болгария). Создана инфраструктура для решения задач в области грид в рамках выполнения обязательств ОИЯИ в международных проектах EGEE и SKIF-GRID, а также для обучения работе в среде грид пользователей, системных администраторов и студентов.

Совместно с Техническим университетом г.Бреста (Белоруссия) и Университетом прикладных наук г.Вайнгартена (Германия) создана первая версия универсальной программы — симулятора квантовых вычислений на языке «Математика», названная QuantumCircuit. Программа имеет удобный графический интерфейс для задания произвольной квантовой схемы и содержит достаточно обширную встроенную базу данных квантовых вентилях, нужных для разработки и тестирования разных квантовых алгоритмов. К настоящему времени в программу встроено квантовое преобразование Фурье, являющееся основой большинства известных квантовых алгоритмов, и квантовый алгоритм Гровера поиска в несортированной базе данных [21].

В рамках соглашения о сотрудничестве ОИЯИ с научными центрами ЮАР в ЛИТ ОИЯИ ведется теоретическое и численное исследование нелинейного уравнения Шредингера с диссипацией и параметрической накачкой, имеющего множество приложений для моделирования резонансных явлений в нелинейных средах. Периодические по времени, пространственно-локализованные решения данного уравнения исследованы для случаев слабой, промежуточной и сильной диссипации в рамках нового

подхода [22], который сводится к численному решению граничной задачи, поставленной в двумерной области. Проведенное исследование позволило существенно уточнить и дополнить уже известную диаграмму аттракторов изучаемого уравнения. В частности, впервые удалось получить новый тип устойчивых решений, а именно, периодические по времени двухсолитонные структуры.

Сотрудниками ЛИТ и Национального политехнического института (Мексика) проводятся совместные исследования по алгебраическим преобразованиям обобщенного уравнения Шредингера с эффективной массой и весовой энергией в стационарном и нестационарном случаях, которое используется в физике полупроводниковых наноструктур. Проведены исследования по алгебраическим преобразованиям, таким как соотношения сплетения, суперсимметрия и преобразования Дарбу. Сплетающие операторы получены в явном виде. С их помощью для указанного класса уравнений построены преобразования Дарбу произвольного порядка. Разработана соответствующая

формулировка алгебры суперсимметрии и доказана эквивалентность преобразований Дарбу и соотношений алгебры суперсимметрии. Показано, что эти преобразования могут быть получены с использованием точечных преобразований. Сконструированы преобразования Дарбу для обобщенного стационарного уравнения Шредингера на основе использования метода соотношений сплетения операторов [23]. Для зависящего от времени уравнения Шредингера с эффективной массой (зависящей от пространственной переменной) и с потенциалами (зависящими от энергии) в работе [24] конструируются преобразования Дарбу n -го порядка. Полученные преобразования Дарбу корректно сводятся к частным случаям преобразований Дарбу для уравнения Шредингера с эффективной массой и уравнения с весовой энергией, а также для обычного уравнения Шредингера. Показано, что сохраняются фундаментальные свойства стандартных преобразований Дарбу, такие как факторизация и существование условия действительности для преобразованных потенциалов.

СОВЕЩАНИЯ, КОНФЕРЕНЦИИ

С 7 по 11 июля 2009 г. в Лаборатории информационных технологий Объединенного института ядерных исследований проходила международная конференция «Математическое моделирование и вычислительная физика 2009» (ММСР'2009). Она продолжила богатые традиции предыдущих конференций по математическому моделированию, численным методам и вычислительной физике, которые неоднократно проводились в Дубне (1996, 1998, 2002) и в 2006 г. в Словакии.

В рамках ММСР'2009 были организованы специальные секции, которые охватывали научную проблематику, связанную с двумя традиционными совещаниями, проводившимися ранее в Дубне: «Компьютерная алгебра» и «Квантовая физика и информация». Объединение этих тематик связано с тем, что многие научные задачи из данных областей могут быть решены только с использованием математического моделирования и вычислительных методов. Совмещение тематик позволило ученым ознакомиться с результатами исследований в смежных областях и проблемами, возникающими при их решении, обменяться мнениями и, возможно, найти области взаимовыгодного сотрудничества.

В конференции участвовал 251 человек из 23 стран: Армении, Белоруссии, Бельгии, Болгарии, Великобритании, Венгрии, Вьетнама, Германии, Грузии, Казахстана, Литвы, Молдавии, Монголии, Польши, России, Румынии, Словакии, Словении, Украины, Финляндии, Франции, Чехии, Юж-

ной Африки и ОИЯИ. В конференции участвовало 79 студентов и аспирантов. Россия была представлена участниками из 50 университетов и исследовательских институтов.

Конференция получила финансовую поддержку Российского фонда фундаментальных исследований (РФФИ). Следует с удовлетворением отметить, что наиболее интересные и значимые работы, представленные на конференции, были выполнены при поддержке РФФИ (49 докладов). На конференции было представлено 79 докладов, выполненных совместно российскими и зарубежными исследователями. 23 работы, выполненные в сотрудничестве с зарубежными авторами, поддержаны различными национальными и европейскими программами и грантами.

В статусном пленарном докладе члена-корреспондента РАН Б.Н. Четверушкина «Опыт использования вычислительных систем сверхвысокой производительности» было отмечено, что вычислительные системы с производительностью более 10 Tflops и многоядерные процессоры открывают большие возможности в моделировании научных, промышленных, экономических, экологических и других проблем, однако они требуют радикальной смены вычислительных методов и подходов к решению задач. Аналогичные вопросы были рассмотрены в докладе главного редактора журнала «Computer Physics Communications» (CPC) и директора библиотеки программ CPC профессора Н.С. Скотта (Белфаст, Великобритания) «Расширение возможно-

стей науки с появлением высокопроизводительных вычислений». В докладе было отмечено, что современные вычислительные системы являются вызовом для высокопроизводительных вычислений: нужны алгоритмы, использующие иерархию памяти, алгоритмы смешанной точности, возможность портирования производительности, адаптивные и самонастраивающиеся алгоритмы и, наконец, новые методы программирования.

Всего на конференции представлено 33 пленарных доклада и организована работа семи секций. Наибольшее количество докладов было по направлению «Математическое моделирование и вычислительная физика». Также на конференции представлено 126 секционных докладов. Тезисы докладов, программа конференции и презентации сообщений в электронном виде доступны на информационном сайте конференции <http://mmcp2009.jinr.ru>

С 7 по 14 сентября в Варне проходил традиционный 22-й Симпозиум по ядерной электронике и компьютеру — NEC'2009, организованный совместно ОИЯИ, ЦЕРН и ИЯИЯЭ БАН (София). В работе симпозиума приняло участие около 100 ученых и специалистов из 13 стран: Белоруссии, Болгарии, Вьетнама, Италии, Польши, России, Сербии, Словакии, США, Украины, Франции, Чехии и Швейцарии, из них 22 участника моложе 36 лет (из Болгарии, Белоруссии, Польши, России, Сербии, Франции и Чехии). Участие 12 молодых ученых и специалистов было финансово поддержано за счет специальных грантов, выделенных дирекциями ЦЕРН и ОИЯИ. Впервые в симпозиуме приняли участие специалисты из Сербии и Словакии.

Было представлено 56 устных докладов и 26 постерных презентаций. Из них 17 устных и 3 постерных доклада были сделаны молодыми участниками симпозиума. В конце конференции были определены лучшие молодые докладчики, которыми стали А.Верхоглядов и О.Денисова (ОИЯИ), А.Земла (Польша), Г.Митев (Болгария), С.Януш (Республика Белоруссия).

СПИСОК ЛИТЕРАТУРЫ

1. *Gaidioz B. et al.* <http://dashb-cms-job-devel.cern.ch/doc/guides/service-monitor-gearth/html/user/index.html>
2. *Corso-Radu A. et al.* // СHER' 2009. 17th Intern. Conf. on Computing in High Energy and Nuclear Physics, Prague, Czech Republic;
3. *Miotto C. L. et al.* // TIPP09, KEK. Tsukuba, Japan, 2009.
4. *Apostolakis J. et al.* // J. Phys. Conf. Ser. 2009. V. 160. P.012073;
5. *Apostolakis J. et al.* // Eur. Phys. J. 2009. V. C61. P. 237–246.
6. *Акишина Т. П. и др.* // Письма в ЭЧАЯ. 2009. Т. 6, № 2(151). С. 245–259.
7. *Лебедев С. А., Ососков Г. А.* // Письма в ЭЧАЯ. 2009. Т. 6, № 2(151). С. 260–284.
8. *Tarasov O. V., Kniehl B. A.* // Nucl. Phys. B. 2009. V. 820. P. 178–192.
9. *Gevorkyan S. R., Tarasov A. V., Voskresenskaya O. O.* // Eur. Phys. J. (submitted); arXiv:hep-ph/0910.3904.
10. *Bogolubsky I. L. et al.* // Phys. Lett. B. 2009. V. 676. P. 69; arXiv: hep-lat/0901.0736
11. *Adam Gh., Adam S.* Num. Meth. Prog.: Adv. Computing (RCC MSU). 2009. V. 10. P. 391–397; <http://num-meth.srcc.msu.ru>
12. *Дикусар Н. Д.* Препринт ОИЯИ P11-2009-123. Дубна, 2009. Направлено в журнал «Математическое моделирование».
13. *Korniyak V. V.* // Lect. Notes Comp. Sci. 2009. V. 5743. P. 180–194.
14. *Лукиянов В. К. и др.* // Изв. РАН. Сер. физ. 2009. Т. 73, вып. 6. С. 887–891;
15. *Lukyanov V. K. et al.* // Phys. Rev. C. 2009. V. 80. P. 024609(1-10).
16. *Красовицкий П. М. и др.* // Изв. РАН. Сер. физ. 2009. Т. 73, № 2. С. 233–235.
17. *Сердюкова С. И.* // Докл. АН. 2009. Т. 427, № 1. С. 17–23.
18. *Амирханов И. В. и др.* // Поверхность: рентгеновские, синхротронные и нейтронные исследования. 2009. № 12. С. 1–9.
19. *Gerdt V. P., Eliashvili M., Khvedelidze A. M.* // Phys. At. Nucl. 2009. V. 72, No. 5. P. 1–8.
20. *Саха Б., Пухвицкий В. С.* // ЭЧАЯ. 2009. Т. 40, вып. 5. С. 1173–1237.
21. *Bastrukov S. I. et al.* // Surf. Rev. and Lett. 2009. V. 16. P. 5–10.
22. *Кореньков В. В., Кутковский Н. А.* // Открытые системы. 2009. № 10. С. 48–51.
23. *Gerdt V. P., Kragler R., Prokopenya A. N.* // Phys. Part. Nucl., Lett. 2009. V. 6, No. 7. P. 526–529;
24. *Gerdt V. P., Kragler R., Prokopenya A. N.* // Lect. Notes Comp. Sci. 2009. V. 5743. P. 106–117.
25. *Zemlyanaya E. V., Barashenkov I. V., Alekseeva N. V.* // Lect. Notes Comp. Sci. Springer–Berlin/Heidelberg. 2009. V. 543. P. 139–150.
26. *Сузько А., Шульц-Хальберг А., Величева Е.* // ЯФ. 2009. Т. 72, № 5. С. 858–865.
27. *Szulze-Halberg A., Pozdeeva E., Suzko A.* // J. Phys. A. 2009. V. 42. P. 115211–115223;
28. *Suzko A., Schulze-Halberg A.* // J. Phys. A. 2009. V. 42. P. 295203–295217.