

# ЛАБОРАТОРИЯ ИНФОРМАЦИОННЫХ ТЕХНОЛОГИЙ

В 2011 г. Лабораторией информационных технологий в рамках направления «Сети, компьютеринг, вычислительная физика» проводились исследования по двум темам первого приоритета: «Информационное, компьютерное и сетевое обеспечение деятельности ОИЯИ» и «Математическая поддержка теоретических и экспериментальных исследований, проводимых ОИЯИ». В рамках сотрудничества с другими лабораториями ОИЯИ сотрудники ЛИТ принимали участие в исследованиях по 24 темам Проблемно-тематического плана научно-исследовательских работ.

Производительность Центрального информационно-вычислительного центра (ЦИВК) ОИЯИ по срав-

нению с 2010 г. выросла почти в два раза и составила 5000 kSI2K, емкость системы хранения данных увеличена на 500 Тбайт и равняется 1500 Тбайт. Эффективная организация работы GRID-сайта ОИЯИ позволяет ему находиться в первой десятке среди более чем 160 сайтов второго уровня GRID-инфраструктуры проекта WLCG (Worldwide LHC Computing Grid). Вклад ЦИВК ОИЯИ в решение задач российского GRIDа для интенсивных операций с данными (RDIG), объединяющего GRID-сегменты ОИЯИ и 16 ресурсных центров в российских институтах и странах-участниках ОИЯИ, стабильно составляет ~ 40%. За 2011 г. ЦИВК ОИЯИ было выполнено более 5,3 млн задач.

## СЕТЕВАЯ, КОМПЬЮТЕРНАЯ И ИНФОРМАЦИОННАЯ ПОДДЕРЖКА ДЕЯТЕЛЬНОСТИ ОИЯИ

В 2011 г. продолжены работы, направленные на обеспечение надежного функционирования и развитие сетевой информационно-вычислительной инфраструктуры ОИЯИ. Ключевыми составляющими этой инфраструктуры являются телекоммуникационные каналы связи, локальная сеть, ЦИВК и базовое программное обеспечение, объединяющее информационно-вычислительные ресурсы Института в единую среду, доступную для всех пользователей, в том числе с применением GRID-технологий.

**Телекоммуникационные каналы связи ОИЯИ.** В 2011 г. поддерживалась надежная работа высокоскоростного канала связи Дубна–Москва. Для связи с научными сетями и Интернет использовались следующие каналы связи: ЦЕРН — 10 Гбит/с, RBnet — 10 Гбит/с, GEANT — 2 · 10 Гбит/с, московские научные сети — 10 Гбит/с, RASnet — 10 Гбит/с, RadioMSU — 10 Гбит/с, GLORIAD — 1 Гбит/с, E-арена — 10 Гбит/с.

Распределение входящего и исходящего трафиков по подразделениям ОИЯИ в 2011 г. (по входящему трафику выше 1 Тбайт) приведено в табл. 1.

Таблица 1

Подразделение	Входящий трафик, Тбайт	Исходящий трафик, Тбайт
ЛИТ	63,07	55,66
ЛЯП	51,7	76,42
ЛФВЭ	48,8	89,35
ЛНФ	29,91	89,12
Узел удаленного доступа (VPN)	18,51	5,95
ЛТФ	16,73	12,07
Управление	10,82	13,57
ЛЯР	7,13	1,25
ЛРБ	5,85	1,5
НЦПИ	4,43	1,27
ГРК	3,6	0,6
Университет «Дубна»	3,47	5,19
Образовательная сеть GRID	2,41	6,62

Общий входящий трафик ОИЯИ, включая серверы общего доступа и ЦИВК, составил в 2011 г. 1525,35 Тбайт (1339,02 Тбайт в 2010 г.). Процент-

Таблица 2

Научно-образовательные цели	Файлообмен (torrent, ftp)	Веб-ресурсы	Социальные сети	Мультимедиа	Программное обеспечение	Обмен с сетями Дубны
89,46 %	8,07 %	1,66 %	0,5 %	0,17 %	0,11 %	0,04 %

ное распределение входящего трафика по категориям приведено в табл. 2.

**Локальная сеть ОИЯИ.** В ЛИТ ведется систематическая работа, направленная на постоянное совершенствование и повышение отказоустойчивости ядра телекоммуникационной структуры локальной вычислительной сети (ЛВС), на обеспечение существенного увеличения информационных потоков и уровня безопасности. В 2011 г. завершены работы по переходу опорной сети ОИЯИ на 10 Гбит/с. На рис. 1 приведена схема подключения подразделений ОИЯИ к опорной сети.

ЛВС ОИЯИ содержит 7119 сетевых элементов и 8611 IP-адресов. На 2011 г. зарегистрировано 3563 пользователя сети, более 1500 пользователей сервиса mail.jinr.ru, 995 пользователей электронных библиотек и около 1300 пользователей удаленного доступа VPN.

Продолжены развитие и модернизация систем мониторинга инфраструктуры ЛВС ОИЯИ и авторизации, которые являются одними из важнейших элементов обеспечения надежного и безопасного функционирования всей информационно-вычислительной среды ОИЯИ. Результаты мониторинга отображаются на веб-интерфейсе NMIS (Network Management Information System), адаптированном к сетевой среде ОИЯИ. С помощью NMIS осуществляется постоянный мониторинг за состоянием сетевой среды ОИЯИ: отображение состояния основных элементов сети (маршрутизаторы и коммутаторы), статуса и использования критических элементов сети. Система авторизации является важной составляющей в системе безопасности. Авторизация и учет в ОИЯИ организованы на основе IPDB — базы данных узлов сети ОИЯИ, используемой для развертывания сложной локальной сети через веб-интерфейс.

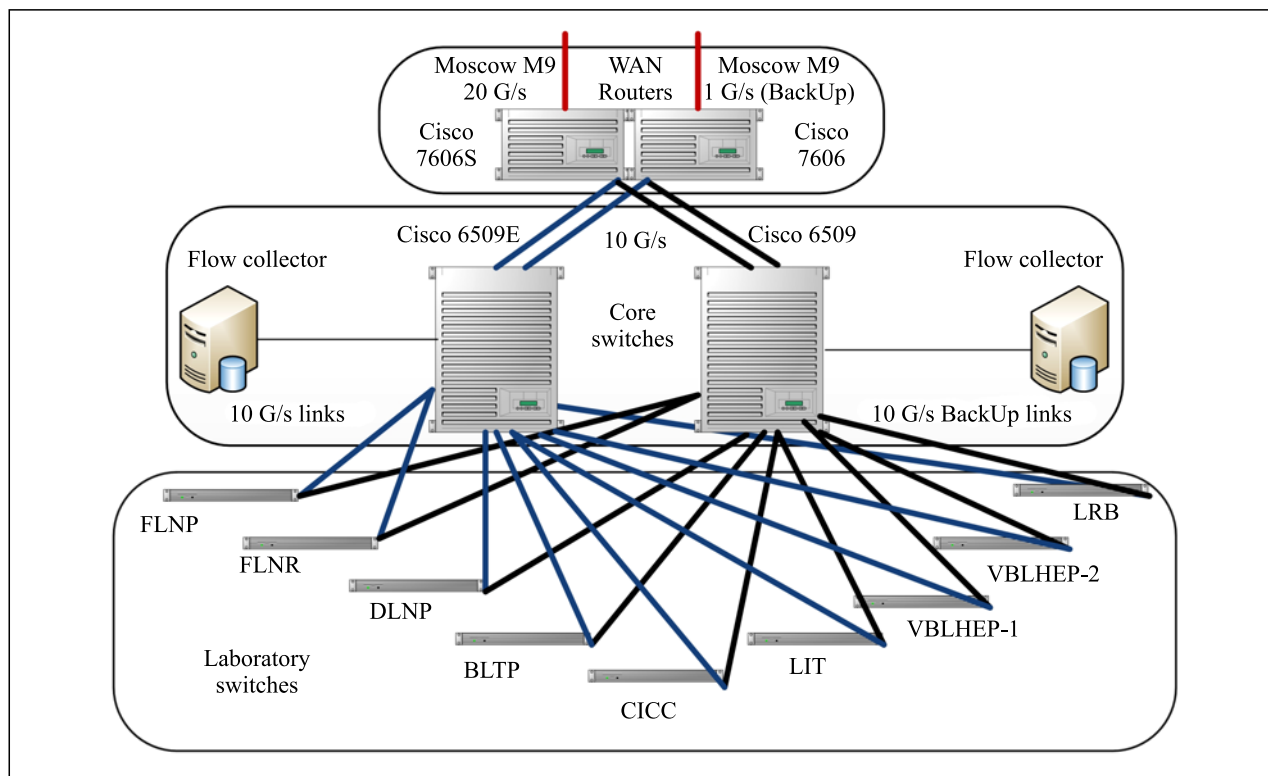


Рис. 1. Схема подключения подразделений ОИЯИ к опорной сети

Эта система используется для регистрации и авторизации элементов и пользователей сети; визуализации статистики использования сетевого трафика; поддержки базы данных удаленных пользователей и базы данных пользователей электронных библиотек и т. п.

**Центральный информационно-вычислительный комплекс ОИЯИ.** ЦИВК ОИЯИ организован как единый информационно-вычислительный ресурс, базирующийся на распределенной модели хранения и обработки данных и предназначенный для обеспечения всех направлений деятельности Института. В 2011 г. продолжено наращивание производительности и систем хранения данных ЦИВК. В настоящее время вычислительная ферма ЦИВК состоит из 2064 64-битных процессоров и системы хранения данных общей емкостью 1500 Тбайт. Центральный маршрутизатор сети ЦИВК соединен с основным маршрутизатором сети ОИЯИ на скорости 10 Гбит Ethernet. Для обеспечения высокой пропускной способности в локальной сети ЦИВК и минимального времени доступа к данным и файлам применяется агрегирование нескольких соединений 1 Гбит Ethernet в единый виртуальный канал (trunk) с увеличенной пропускной способностью 4–8 Гбит Ethernet. Для обеспечения устойчивой работы ЦИВК

в 2010–2011 гг. введена в строй новая система климатического контроля.

Вычислительные средства и системы хранения информации управляются базовым программным обеспечением, позволяющим использовать ресурсы ЦИВК как в международных проектах для распределенных вычислений (WLCG, FUSION, BIOMED, HONE, PANDA, CBM и др.), так и локальными пользователями ОИЯИ.

Базовой операционной системой для ЦИВК является ОС Linux (дистрибутив Scientific Linux — SL5 с архитектурой x86\_64). Эта ОС используется в качестве основной в проектах WLCG и EMI (European Middleware Initiative).

На ЦИВК установлены компиляторы: g77/gcc/g++ — GNU Fortran 77, C and C++ compilers version 3.4.6; gfortran/gcc4/g++4 — GNU Fortran 95, C and C++ compilers version 4.1.2; ifort/icc/icpc — Intel Fortran, C, C++ compilers version 11.1. GCC (GNU Compiler Collection) — набор свободно распространяемых компиляторов для различных языков программирования (C/C++/Fortran и др.). Компиляторы Intel дополнены эффективными средствами разработки многопоточного кода, поддерживающими стандарт

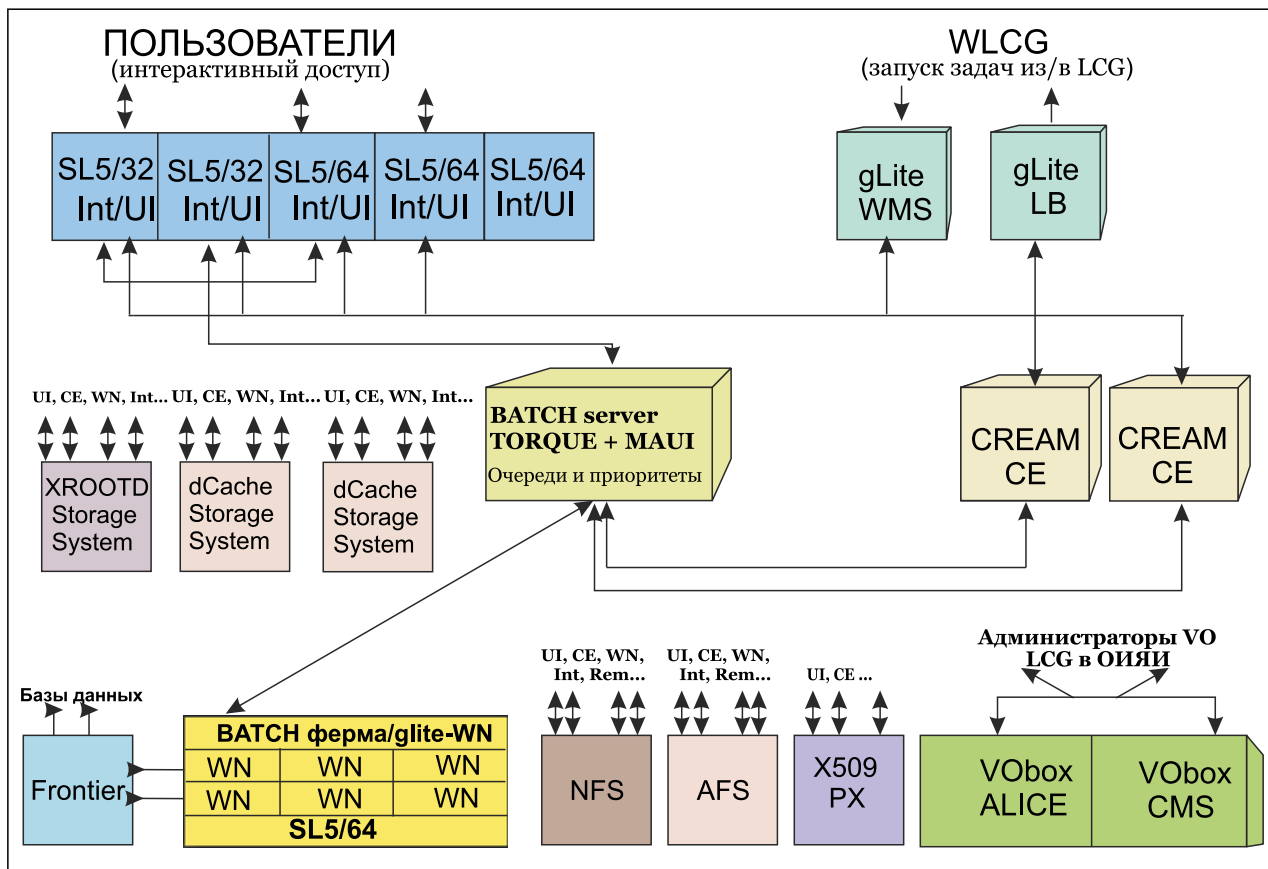


Рис. 2. Общая схема основных элементов ЦИВК ОИЯИ и их взаимодействия для организации работы

OpenMP. Для разработки программ с использованием пакета MPI (Message Passing Interface) установлены библиотеки MPI для языков программирования C, C++ и Фортран.

На рис. 2 приведена общая схема основных элементов ЦИВК ОИЯИ и их взаимодействия как для организации работы локальных пользователей, так и международных коллабораций; представлены сервисы, обеспечивающие доступ к ресурсам ЦИВК из глобальной сети в рамках международных проектов. Пять машин (Int/UI) обеспечивают интерактивный доступ пользователей ОИЯИ непосредственно к вычислительным ресурсам и дисковым хранилищам данных ЦИВК. С этих машин возможен доступ ко всем распределенным ресурсам проекта WLCG с помощью пользовательского интерфейса промежуточного программного обеспечения грида — gLite. Пакетный (batch) сервер и машины WN (Work Node) обеспечивают пакетную обработку счетных задач: 1) запущенных с машин Int/UI локальными пользователями, 2) получаемых из глобальной среды WLCG через машины [CREAM] CE (Computing Element). Машины WMS (Workload Management System) и LB (Logging&Bookkeeping) используются для распределения задач (локальных пользователей и WLCG) на различные сайты проекта WLCG. На WMS задачи попадают непосредственно по заданиям пользователей, запускаемым с различных UI. Сервис X509 PX (ProXu) хранит и обновляет сертификаты пользователей (X509 формат) для защиты ресурсов и задач пользователей в грид-системах. Это основной метод контроля зарегистрированных пользователей в проекте WLCG. Машина Frontier обеспечивает кэширующий сервис доступа к удаленным данным с WN. Она поддерживает, в частности, распределенную файловую систему CVMFS (CernVM File System), обеспечивающую доступ (по протоколу https) к программному обеспечению (ПО) коллабораций ATLAS, LHCb и BES, которое установлено и хранится на серверах в ЦЕРН. Два VObox (Virtual Organization box) используются коллаборациями ALICE и CMS для обеспечения своей работы на сайте WLCG. Установки хранения и доступа к данным dCache и XROOTD обеспечивают работу с данными как для локальных пользователей ОИЯИ, так и для пользователей и коллабораций (виртуальных организаций) WLCG.

Имеется несколько серверов для поддержки работы пользователей и служб ОИЯИ: batch, WWW, БД mysql и Oracle; e-mail; DNS, мониторинг Nagios и др. Эти серверы работают в основном на 64-битных аппаратных платформах Xeon и Opteron.

Основной системой хранения больших объемов информации в ЦИВК ОИЯИ служит аппаратно-программный комплекс dCache. Поддерживаются две установки dCache: dCache-1 — для экспериментов CMS и ATLAS; dCache-2 — для локальных пользователей, групп пользователей и междуна-

родных проектов NICA/MPD, HONE, FUSION, BIOMED, COMPASS. В этих установках dCache задействованы 9 серверов основных интерфейсов системы dCache и 40 систем хранения данных (Pool). Несколько групп пользователей ЦИВК используют систему удаленного доступа к информации XROOTD. Все системы хранения построены с использованием аппаратного механизма RAID6.

В состав ЦИВК входят несколько специализированных машин для поддержки локальных и международных коллабораций пользователей: проекты NICA/MPD, PANDA-GRID и CBM. Машины предназначены для специализированного ПО указанных коллабораций и запуска счетных задач через систему пакетной обработки. Эти же машины поддерживают NFS-сервис для специализированного ПО на счетных машинах.

В табл. 3 приведено распределение пакетных заданий (больше 50) в 2011 г. по подразделениям Института и группам пользователей, за исключением задач грид-среды. По сравнению с 2010 г. общее число заданий выросло более чем в 5 раз.

Таблица 3

Лаборатория/ группа	Число заданий	Процессорное время, kSi2K · ч	Астрономическое время, kSi2K · ч
MPD	44345	102850,88	108541,71
PANDA	19662	57679,36	74545,53
ЛФВЭ	12615	19982,22	26392,33
ЛЯП	9126	308877,99	141539,47
COMPASS	6957	29034,42	30310,09
ЛИТ	1712	1383856,71	99700,55
ЛТФ	1041	196524,91	197218,56
ЛНФ	800	118544,73	105121,83
ЛРБ	53	16696,36	4190,24

**Грид-среда ОИЯИ.** ОИЯИ активно участвует в крупномасштабных всемирных грид-проектах, таких как «Всемирный вычислительный грид для LHC» (WLCG, <http://lcg.web.cern.ch/LCG/>), «Европейская грид-инфраструктура» (EGI-InSPIRE — Integrated Sustainable Pan-European Infrastructure for Researchers in Europe, <http://www.egi.eu/projects/egi-inspire/>).

Для обслуживания сайта проекта WLCG в ОИЯИ (сайт JINR-LCG2) и других международных коллабораций установлено 22 сервера с системой gLite (ПО промежуточного уровня WLCG). Кроме функций поддержки работы самого сайта JINR-LCG2, часть серверов реализуют сервисы и функции по поддержке российского сегмента проекта WLCG. В настоящее время доля вычислительных ресурсов ЦИВК по отношению ко всему российскому сообществу WLCG составляет от 40 до 50 % и несколько меньше по средствам хранения данных. С учетом надежности и доступности сайт ОИЯИ является одним из наиболее эффективных сайтов уровня Tier2 в мире.

Участие в этих проектах включает поддержку и развитие грид-инфраструктуры ОИЯИ в соответствии с требованиями экспериментов на ЛНС, тестирование и экспертную оценку промежуточного программного обеспечения (ППО) WLCG, разработку инструментария для мониторинга грид-среды, развитие базы данных моделированных физических событий, обучение пользователей грид-инфраструктуры, поддержку стран участниц ОИЯИ в их деятельности по проекту WLCG и др. Специалисты ЛИТ участвуют в проверке и оценке ППО проекта WLCG (gLite MPI, gLite 3.2, EMI, UMD и др.).

Таблица 4

ВО	Процессорное время, kSi2K · ч	Число заданий
ATLAS	9 713 186	3 025 294
ALICE	5 804 598	943 830
CMS	5 389 518	1 059 918
LHCb	2 993 831	156 445
Fusion	53 443	11 858
BioMed	61 189	17 504
HONE	105 897	22 614
ops	398	50 709
dteam	0	399
bes	0	68
rgstest	0	68
Всего	24 122 060	5 288 707

В 2011 г. выполнен большой объем работ по приему и обработке данных для экспериментов ALICE, ATLAS и CMS в ОИЯИ. В табл. 4 приведены данные по использованию в 2011 г. грид-инфраструктуры ЦИВК ОИЯИ виртуальными организациями (ВО), входящими в RDIG/WLCG/EGI.

В настоящее время грид-сайт ОИЯИ является лучшим среди сайтов RDIG. Наш вклад в обработку заданий RDIG и экспериментов ALICE, ATLAS и CMS в 2011 г. приведен на диаграммах рис. 3.

Продолжены начатые в 2010 г. совместно с ЦЕРН работы по созданию одного из центральных сервисов системы управления данными эксперимента ATLAS (DQ2) — сервиса удаления данных (Deletion Service), который предназначен для централизованного удаления ненужных данных эксперимента ATLAS на сайтах Tier0, Tier1 и Tier2. Создание и поддержка этого сервиса, отвечающего за репликацию, доступ и учет данных эксперимента в более чем 100 распределенных грид-сайтах, стали одним из важных вкладов команды ЛИТ в эксперимент ATLAS.

Начаты работы по созданию системы мониторинга сайтов Tier3 эксперимента ATLAS, которые уже созданы или планируются во многих институтах и организациях коллаборации ATLAS, состоят из разнообразных ресурсов. Эти сайты не всегда снабжены ППО грида, и они предназначены для анализа данных локальными научными группами. ЛИТ участ-

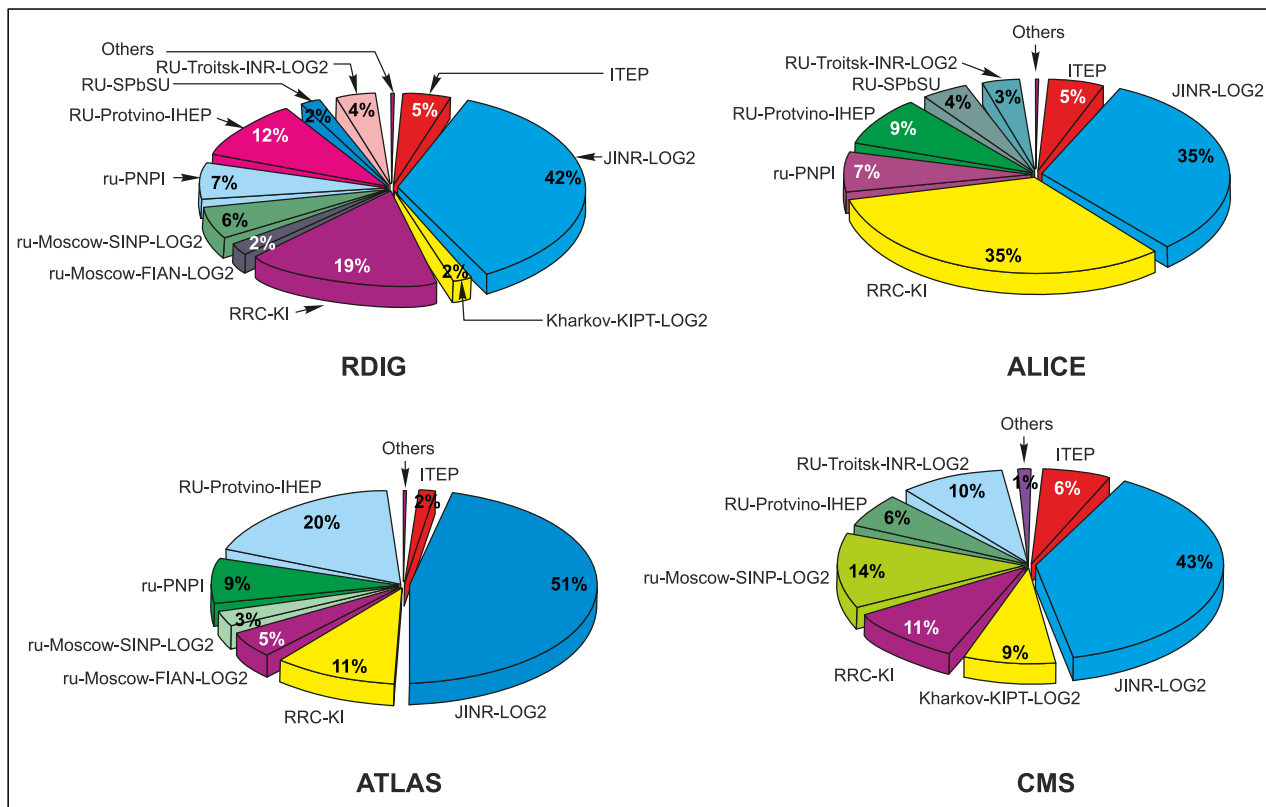


Рис. 3. Вклад грид-сайта ЦИВК ОИЯИ (JINR-LOG2) в обработку заданий в RDIG и в эксперименты ALICE, ATLAS и CMS в 2011 г.

вует в проекте T3mon, который направлен на разработку программного комплекса для мониторинга сайтов Tier3 как с точки зрения локального администратора сайта, так и с точки зрения администратора всей ВО ATLAS.

Таким образом обеспечивается глобальный взгляд на вклад сайтов Tier3 в вычислительный процесс. Для этой цели в ОИЯИ создана виртуальная тестовая инфраструктура, которая позволяет моделировать различные Tier3-кластеры и решения для хранения данных. На состоявшемся в мае 2011 г. в Дубне совещании по компьютерингу эксперимента (ATLAS Computing Technical Interchange Meeting) этим вопросам было уделено особое внимание.

Важной составляющей участия в обработке и анализе данных, получаемых в экспериментах на ЛНС, является создание в ОИЯИ системы удаленного доступа реального времени (СУДРВ) и ее интеграция в глобальную сервис-ориентированную архитектуру грид-системы сбора и обработки данных экспериментов на ЛНС. Разработка такой системы для удаленного мониторинга процессов сбора и обработки данных эксперимента ATLAS — результат многолетнего сотрудничества ОИЯИ и ЦЕРН по проекту TDAQ ATLAS. Сервис-ориентированная архитектура интегрирует основные сервисы инфраструктуры СУДРВ (online-сервисы TDAQ Software и грид-сервисы), обеспечивая удаленного пользователя эффективными инструментами для обработки и анализа качества данных, получаемых в эксперименте.

ОИЯИ в сотрудничестве с девятью ресурсными центрами в разных регионах России принимал участие в проекте ГридННС (Грид национальной нанотехнологической сети), который выполнялся в рамках федеральной целевой программы «Развитие инфраструктуры наноиндустрии в Российской Федерации». Сотрудниками ЛИТ решены задачи мониторинга, учета использования ресурсов, поддержки системы регистрации грид-сервисов и сайтов и поддержки виртуальных организаций. Значительные усилия были предприняты в области создания веб-интерфейсов и адаптации проблемно-ориентированных прикладных пакетов для облегчения их использования в грид-среде. Группа ОИЯИ разработала проблемно-ориентированные интерфейсы для трех приложений: DL\_POLY (параллельная версия многоцелевого пакета программ для расчетов в области молекулярной динамики), Elmer (полнофункциональный математический пакет, ориентированный на математическое моделирование физических процессов и расчет конструкций при помощи метода конечных элементов), GEANT4-DNA (расширение пакета GEANT4, которое позволяет моделировать биологические повреждения, вызванные ионизирующей радиацией на клеточном или субклеточном уровне).

Большое значение для развития всей информационно-вычислительной инфраструктуры ОИЯИ и

ее грид-сегмента имеют работы по созданию совместно с НИЦ «Курчатовский институт» в 2011–2013 гг. автоматизированной системы обработки данных экспериментов на ЛНС уровня Tier1 и обеспечению грид-сервисов для распределенного анализа данных, выполняемых в рамках ФЦП «Исследования и разработки по приоритетным направлениям развития научно-технологического комплекса России на 2007–2013 годы». В 2011 г. ЛИТ (совместно с ЛФВЭ) приступил к разработке модели распределенного компьютеринга для проекта NICA. Совместно с российскими организациями ЛИТ участвует в развитии национальной грид-сети.

#### **Информационная и программная поддержка.**

Информационная, программная и алгоритмическая поддержка научно-производственной деятельности ОИЯИ — традиционное направление исследований ЛИТ. Эта деятельность включает, в частности, развитие и поддержку информационных WWW/FTP/DBMS-серверов ОИЯИ и ЛИТ, создание и хранение электронных документов, связанных с научной и административной деятельностью ОИЯИ. На регулярной основе проводится сопровождение и модернизация баз данных административно-хозяйственного профиля (совместно с НТО АСУ ОИЯИ).

В 2011 г. были проведены работы по созданию и поддержке различных информационных сайтов, в том числе сайтов конференций, совещаний, симпозиумов, организаторами которых являлись лаборатории ОИЯИ (по их заявкам), в частности, для ЛНФ им. И. М. Франка — веб-порталов конференций Международного семинара по взаимодействию нейтронов с ядрами (ISINN) <http://isinn.jinr.ru/> и конференции «Исследования внутренних напряжений и текстуры с помощью нейтронной дифракции» <http://sti2011.jinr.ru/>; для ЛЯР им. Г. Н. Флерова — веб-портала 4-й Международной конференции по химии и физике трансактинидных элементов (TAN 2011 г.) <http://tan11.jinr.ru/> и 6-го Международного симпозиума по экзотическим ядрам (EXON-2012) <http://exon2012.jinr.ru/> и др. На новой технологической основе проведены модернизация и обновление веб-сайта еженедельника «Дубна: наука, сотрудничество, прогресс» и музея истории науки и техники ОИЯИ. Обновлена техническая база и расширены возможности информационной системы DoctorDoc, разработанной в ЛИТ ОИЯИ для внутреннего безбумажного документооборота: <http://lit.jinr.ru/DD/> [1].

В рамках международной программы Open Access Initiative (OAI) в ОИЯИ создан электронный архив-репозиторий открытого доступа JINR Document Server (JDS) <http://jds.jinr.ru>. Одна из целей такого репозитория — собрать на одном сайте все публикации сотрудников ОИЯИ [2].

Другое традиционное направление деятельности ЛИТ — это развитие и сопровождение библиотеки JINRLIB, сопровождение библиотек про-

грамм (CERNLIB, CPC Program Library), разработанных другими научными центрами и организациями. В 2011 г. JINRLIB пополнилась новыми версиями программ SAS, FITTER, RC, Gluplot и новыми программами, это Clebsch2 — параллельная версия программы для вычисления простейшей формы коэффициентов Клебша–Гордана; GridCom — Grid Commander: графический интерфейс для работы с задачами и данными в грид-среде; TRIKL — программа для численного решения системы линейных уравнений модели термического пика методом переменных направлений; VIBasis — вычисление булевых инволютивных базисов и базисов Гребнера в системах компьютерной алгебры REDUCE и Macaulay2;

ASYMPT — программа вычисления асимптотик гиперсферических потенциальных кривых и адиабатических потенциалов; LINA01 и GITA — программы на языке REDUCE для нормализации полиномиальных гамильтонианов; KANTBP — пакет программ для решения методом Канторовича (адиабатическим методом) двумерных краевых задач дискретного и непрерывного спектра.

В 2011 г. начаты работы по адаптации разработанной в ЦЕРН системы EVM (Earned Value Management) для контроля за расходованием средств и осуществления мониторинга работ по проектам в ОИЯИ.

## МАТЕМАТИЧЕСКАЯ ПОДДЕРЖКА ЭКСПЕРИМЕНТАЛЬНЫХ И ТЕОРЕТИЧЕСКИХ ИССЛЕДОВАНИЙ

Главная цель данного направления исследований в ЛИТ — это обеспечение математической, алгоритмической и программной поддержки экспериментальных и теоретических исследований, проводимых в ОИЯИ. В 2011 г. по результатам исследований опубликовано более 200 статей, из них 129 в реферируемых журналах. Изданы две монографии. На международных и российских конференциях представлено более 70 докладов. Ниже приведена краткая информация о некоторых из полученных результатов.

Создание быстрых алгоритмов реконструкции событий является особо важным для эксперимента CBM (Compressed Baryonic Matter) (GSI, Дармштадт). В сотрудничестве с коллегами из GSI разработаны параллельные алгоритмы идентификации частиц с помощью черенковского детектора (RICH), детектора переходного излучения (TRD) и мюонной системы (MUCH). Реализованное программное обеспечение, использующее такие возможности современных процессоров, как векторная обработка данных (SIMD) и многопоточность, позволило значительно увеличить скорость процесса распознавания [3].

Сотрудниками ЛИТ и ЛФВЭ проведена важная работа по анализу неупругого и упругого рассеяний антипротонов протонами и ядрами. В частности, был выполнен анализ всех существующих экспериментальных данных о сечениях поглощения антипротонов ядрами и показано [4], что они хорошо воспроизводятся в рамках глауберовского подхода. Разработан комплекс программ для расчета полных сечений и моделирования упругого рассеяния антипротонов и антиядер протонов и ядрами, который включен в пакет моделирования Geant4. Показано, что дифференциальные сечения упругого антипротон-ядерного и антиядро-ядерного рассеяний хорошо описываются моделью сильного поглощения. Модель применима как к антипротон-протонным [5], так и к

протон-протонным данным. Более того, она позволяет достичь отличного описания данных коллаборации Totem (рис. 4), недавно полученных на LHC [6].

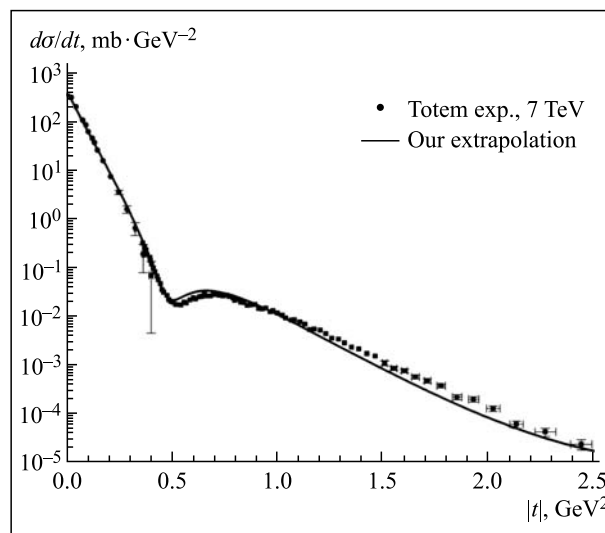


Рис. 4. Дифференциальное сечение упругого рассеяния протонов протонами (точки), полученное сотрудничеством Totem при рекордной энергии, достигнутой на ускорителях, — 7000 ГэВ в системе центра масс, и расчеты (линия), представленные в работе [6]

Дальнейшее развитие получила система HEPWEB (<http://hepweb.jinr.ru>), позволяющая проводить наиболее популярные расчеты в физике высоких энергий — расчеты сечений адрон-адронных, адрон-ядерных и ядро-ядерных взаимодействий и расчеты характеристик вторичных частиц в указанных взаимодействиях с использованием программ-генераторов. Список программ-генераторов включает модель внутриядерного каскада CASCADE, модель FRITIOF, модель ультра-релятивистской квантовой молекулярной динамики UrQMD, модель HIJING и модель AMPT. Задание



характеристик сталкивающихся частиц (энергии соударения, массовых чисел и зарядов ядер, прицельного параметра взаимодействий, числа необходимых соударений и некоторых параметров моделей) осуществляется с использованием web-интерфейса. Запрос обрабатывается на сервере и результаты работы представляются пользователю в виде web-страницы [7].

Изложена гамильтонова редукция теории Янга-Миллса со структурной группой  $SU(2)$  к локальной модели самодействующего неотрицательно-определенного симметрического  $3 \times 3$  матричного поля. Дается анализ его трансформационных свойств относительно преобразований Пуанкаре. Показано, что в пределе сильной константы связи классическая динамика редуцированной системы может быть описана в рамках локальной теории взаимодействующих полей нерелятивистских спина 0 и спина 2. Предложена теория возмущений по обратным степеням константы связи  $g^{-2/3}$ , позволяющая рассчитывать поправки к ведущему длинноволновому приближению [8].

Найден новый тип уравнений для фейнмановских интегралов. Показано, что фейнмановские интегралы подчиняются функциональным уравнениям, связывающим интегралы с различной кинематикой. Предложен регулярный метод получения таких уравнений. Показано, что функциональные уравнения могут быть использованы для аналитического продолжения фейнмановских интегралов в различные кинематические области [9].

С помощью микроскопической модели оптического потенциала (ОП) проанализировано упругое рассеяние  ${}^6\text{He} + {}^{12}\text{C}$  при  $E = 3, 38,3$  и  $41,6$  МэВ/нуклон. В этом подходе подгоняются два или три параметра, перенормирующие глубину реальной, мнимой и поверхностной частей рассчитываемого ОП. При этом остается неоднозначность получаемых наборов параметров подгонки, которую, однако, удается сузить, вводя дополнительный критерий отбора — зависимость объемных интегралов ОП от энергии. Обсуждаются структура полученных ОП, роль ядерной среды в формировании мнимой части ОП, связь поверхностного потенциала с каналами развала  ${}^6\text{He}$  [10].

Разработана процедура квантово-химических кластерных вычислений локальной электронной структуры систем с сильными корреляциями. Показаны результаты ее применения к некоторым оксидам переходных металлов. Схема вычислений основана на объединении пакетов программ MOLPRO и CRYSTAL с помощью переходного пакета CRYSTAL-MOLPRO INTERFACE, разработанного авторами на первом этапе выполнения проекта. Результаты вычисления электронной структуры хорошо согласуются с экспериментальными данными, полученными с помощью резонансного неупругого рассеяния электронов (RIXS). В целом,

вычислительная схема и представленные результаты дают надежную основу для интерпретации спектра RIXS и количественного описания электронных свойств широкого класса сильно коррелированных 3d-металлических оксидов [11].

В издательстве LAP LAMBERT опубликована монография «Спинорное поле в эволюции Вселенной. Спинорное поле как источник изотропизации и ускоренного расширения Вселенной» [12], которая посвящена теоретическому изучению эволюции Вселенной на различных ее стадиях в рамках единого подхода, основанного на анизотропных космологических моделях, определяемых различными источниками гравитационного поля. В качестве таких источников рассматривались нелинейное спинорное поле (НСП), вязкая жидкость, жидкость Ван-дер-Ваальса и темная энергия. Впервые с помощью НСП моделируются различные характеристики материи, влияющие на эволюцию Вселенной.

Прогресс, достигнутый в рамках байесовского подхода к вычислению интегралов Римана с помощью автоматической адаптивной квадратуры, отражен в работе [13]. Показано, что построение как двоичного дерева, так и приоритетной очереди, контролирующей процесс вычисления, резко меняется при условии учета диагностики, полученной внутри ближайших окрестностей абсцисс пробной дискретизации области интегрирования в подобласти.

Разработаны различные подходы для изучения дискретных динамических систем различного типа — детерминистических, статистических и квантовых. Введено понятие системы дискретных отношений на абстрактном симплицииальном комплексе, разработаны алгоритмы анализа совместности и построения канонических разложений таких систем. Разработаны алгоритмы и программы, использующие дискретные симметрии для изучения микроканонических ансамблей и поиска фазовых переходов в мезоскопических решеточных моделях. Предложен подход к квантованию дискретных систем, основанный на введении калибровочных связностей со значениями в унитарных представлениях конечных групп, где элементы связностей интерпретируются как амплитуды квантовых переходов. В процессе исследований широко использовались методы компьютерной алгебры и вычислительной теории групп [14].

Для теоретического описания двойной ионизации простых двухатомных молекул  $\text{H}_2$  и  $\text{N}_2$ , с которыми в настоящее время проводятся эксперименты, построена коррелированная волновая функция непрерывного спектра двух испущенных электронов для двухатомных молекул, представленная в виде произведений двух двуцентровых кулоновских функций непрерывного спектра. Показано, что учет электронных корреляций существенно влияет на окончательные результаты и приводит к хорошему согласию с экспериментальными сечениями (рис. 5). Предложены новые вычислительные подходы для уменьше-



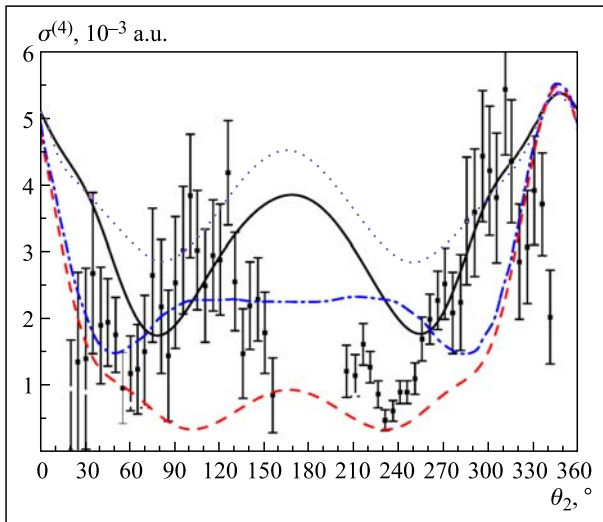


Рис. 5. Четырехкратное дифференциальное сечение ионизации  $\text{H}_2$  как функция угла  $\theta_2$  испущенного электрона. Сплошная линия — расчет [15]. Экспериментальные результаты масштабированы в области максимума бинарного пика (около  $300^\circ$ ). Точечная линия — результат без учета электронных корреляций; штриховая — результат с использованием вытянутых сфероидальных координат и комплексного скейлинга; штрихпунктирная линия — результат с использованием первого борновского приближения и 3С-модели (нормированы к сплошной линии в  $345^\circ$ )

ния затрат времени и улучшения точности соответствующих вычислений [15].

Проведено исследование движущихся с постоянной скоростью солитоноподобных структур нелинейного уравнения Шредингера с внешней накач-

кой. Построена диаграмма устойчивости и бифуркаций движущихся солитонов на плоскости параметров скорости и силы накачки (рис. 6). Показано, что при определенных скоростях движущиеся волны могут образовывать устойчивые двухсолитонные структуры [16].

Рассмотрена эволюция полярона в однородной среде в зависимости от параметров модели и начальных условий, которые выбираются в виде различных комбинаций стационарных поляронных состояний. Представлены вычислительная схема и результаты численного моделирования [17].

Сотрудниками ЛИТ совместно с коллегами из институтов РАН ИТЭБ, ИБК, ИБ (г. Пущино) создан пакет программ для исследования и визуализации большого класса белковых комплексов на разных уровнях (атомы, основания, цепочки, рельеф). Впервые получена возможность изучать поверхности молекул достаточно сложной формы с предельной точностью в рамках одного полнофункционального комплекса картографирования. Указанный пакет включает как программы с графическим интерфейсом, так и консольные программы для массового расчета карт в распределенной вычислительной среде. В рамках работ по оптимизации алгоритмов картографирования для нуклеиновых кислот ДНК и РНК был разработан принципиально новый метод ортогонального проецирования (в цилиндрической проекции) атомов молекулы ДНК на плоскость карты. Полученные результаты, разработанные алгоритмы, методы и программы, способы их реализации в распределенной вычислительной среде могут быть исполь-

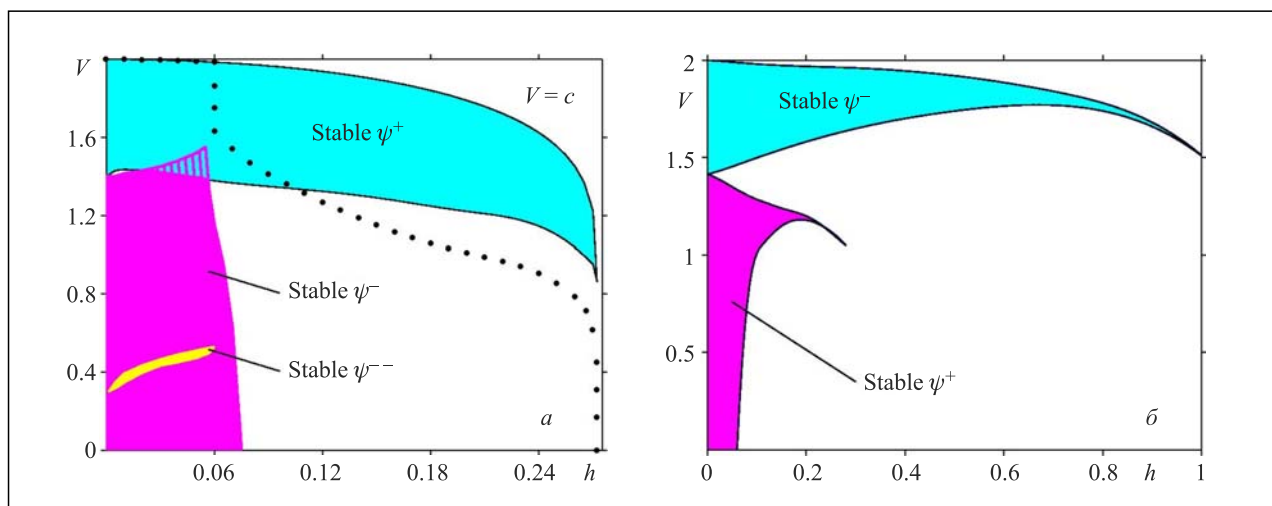


Рис. 6. а) Диаграмма существования и устойчивости движущихся солитонов нелинейного уравнения Шредингера с внешней накачкой на плоскости параметров скорости  $V$  и силы накачки  $h$ . Сплошная кривая  $V = c$  и точечная кривая соответствуют верхней границе существования двух типов односолитонных решений:  $\psi^-$  и  $\psi^+$ . Области устойчивости этих двух типов движущихся волн показаны разными оттенками серого. Заштрихованный участок соответствует области сосуществования двух типов устойчивых движущихся волн. Светлый домен — область, где односолитонные волны  $\psi^-$  сосуществуют с движущимися двухсолитонными комплексами. б) Аналогичная карта аттракторов для нелинейного уравнения Шредингера с параметрической накачкой

зованы для проектирования белков и пептидов, целенаправленно модифицирующих экспрессию поврежденных генов, что является основой эффективной генной терапии [18].

Получены правила узнавания при связывании гомеодоменов с операторной ДНК. Показано, что узнавание ДНК узнающей  $\alpha$ -спиралью белка определяется двумя группами контактов. Инвариантная группа белок–ДНК контактов включает шесть контактов, образованных атомными группами кодирующей и некодирующих цепей ДНК с боковыми группами аминокислот. Узнающая  $\alpha$ -спираль образует контакты с полярными группами остатков Trp2 (NE1), Asn5 и Lys9 с канонической последовательностью T<sub>1</sub>A<sub>2</sub>A<sub>3</sub>T<sub>4</sub> из кодирующей цепи ДНК и контакты через остатки Lys0, Arg7 и Lys11 с последовательностью A<sub>4</sub>X<sub>5</sub>X<sub>6</sub>X<sub>7</sub> из некодирующей цепи ДНК, где X — любой нуклеотид. Варибельная группа белок–ДНК контактов состоит из двух остатков, связанных с последовательностью T<sub>3</sub>A<sub>4</sub>X<sub>5</sub>X<sub>6</sub> из некодирующей цепи ДНК. Эти контакты образуются главным образом с основаниями и задают особенности узнавания для каждого индивидуального гомеодомена. Инвариантная группа контактов представляет собой шаблон узнавания ДНК для факто-

ров транскрипции гомеодоменного семейства: несколько аденин-аспарагиновых контактов и шесть позиционно-специфических фосфатных контактов главным образом с лизинами или аргининами. В этой группе найдены три наиболее значимых инвариантных контакта, которые позволяют вывести правила узнавания для гомеодоменов. Эти правила являются общими для различных таксономических групп в семействе гомеодоменов и могут отличать белки этого семейства от белков любого другого семейства факторов транскрипции [19].

Предложен новый подход к кластеризации больших объемов данных, разработанный в процессе геофизических исследований. Алгоритм основан на использовании так называемого нейронного газа, то есть такого саморазвивающегося обобщения искусственной нейросети, которое позволяет разделить пространство признаков на многогранники, причем скорость алгоритма не зависит от объема данных. Приведены теоретическое обоснование алгоритма кластеризации и рекомендации для выбора подходящих нейросетевых методов. Предложенный подход применен для анализа модельных данных и данных аэрофотографии [20].

## МЕЖДУНАРОДНОЕ СОТРУДНИЧЕСТВО

Исследовательские и другие работы ЛИТ ведутся в тесном сотрудничестве с учеными и специалистами стран-участниц ОИЯИ, а также со многими научными центрами других стран. Отметим некоторые примеры такого сотрудничества.

Для обучения пользователей и системных администраторов работе в грид-среде в ЛИТ ОИЯИ продолжает функционировать и расширяться учебная инфраструктура (<http://gridedu.jinr.ru>). В 2011 г. в нее включен грид-сайт Евразийского национального университета (Астана). В настоящее время в эту систему включены семь грид-сайтов в странах-участницах ОИЯИ и три сайта в ОИЯИ. Процесс сотрудничества по развитию грид-инфраструктуры стран-участниц ОИЯИ продолжается — первые успешные шаги в этой области сделаны в 2011 г. в Институте информатики Академии наук Монголии: при активной поддержке ЛИТ создан учебный грид-сайт, который станет частью учебно-исследовательской грид-инфраструктуры стран-участниц ОИЯИ. В рамках обучения пользователей и системных администраторов из стран-участниц ОИЯИ в 2011 г. были проведены занятия для сотрудников Института теоретической физики (Киев) и Национального технического университета Украины «Киевский политехнический институт» (КПИ, Киев), системных администраторов из Азербайджана, Казахстана и Монголии.

В ЛИТ совместно с сотрудниками ИИПА и ИМ НАН Армении проводятся исследования статистических свойств классических спин-стекол и моделирование систем «спин-стекло». Исследуются статистические свойства классического 3D спин-стеклового слоя определенной ширины и бесконечной длины. 3D спиновое стекло представляется в виде ансамбля неупорядоченных 1D пространственных спин-цепей (ПСЦ). Доказано, что в пределе выполнения эргодической гипотезы Биркгофа 3D спин-стекло может быть генерировано вспомогательным гамилтонианом неупорядоченной 1D ПСЦ со случайным окружением. В узлах решетки спин-цепочки получены рекуррентные трансцендентные уравнения. На основе этих уравнений разработан оригинальный высокопроизводительный параллельный алгоритм для моделирования 3D спинового стекла [21].

В рамках сотрудничества с ЮАР проведен численный анализ устойчивости и бифуркаций периодических по времени частицеподобных возбуждений, описываемых нелинейным уравнением Шредингера с диссипацией и параметрической накачкой. Получены новые решения этого уравнения, представляющие периодические по времени двухсолитонные комплексы, сосуществующие с периодическими по времени односолитонными структурами, со стационарными одно- и двухсолитонными решениями, а также с квазипериодическими солитонами. Предло-

жена конечномерная аппроксимация решений исследуемого уравнения, позволяющая качественно воспроизвести диаграмму бифуркаций осциллирующих по времени солитонов [22].

В сотрудничестве с коллегами из Словакии предложена модель описания переноса тепла и влаги в пористых структурах. Плотность насыщенного пара и коэффициенты переноса находятся в зависимости от температуры. В то же время коэффициент проводимости пористого материала зависит от влаги. На основе предложенной модели выполнено численное моделирование переноса тепла и влаги для трех различных начальных и граничных условий [23].

Совместно с белорусскими коллегами выполнен анализ фундаментальных и прикладных аспектов квантовых вычислений. Основное внимание уделено

симулятору квантовых вычислений QuantumCircuit, реализованному на языке Математика, и целому ряду его приложений для моделирования квантовых вычислений [24].

Совместно с коллегами из Словакии проведено численное моделирование движения магнитных наночастиц в кровеносном сосуде под действием магнитного поля, создаваемого сфокусированным магнитом. Для получения траекторий движений частиц использовались распределенные вычисления на грид-кластере ОИЯИ. Разработанные программы позволяют определять параметры магнитных наночастиц для их захвата и удержания в заданной области, что позволяет решать задачу доставки лекарственных препаратов по кровеносной системе в заданную область [25].

## СОВЕЩАНИЯ, КОНФЕРЕНЦИИ

Традиционное двухдневное рабочее совещание по компьютерной алгебре проходило в ЛИТ ОИЯИ со 2 по 3 июня 2011 г. В нем приняли участие более 30 ученых из университетов Вайнгартена (Германия), Западного Онтарио (Канада), ИМИ БАН (София), а также российских научных центров Иванова, Москвы, Санкт-Петербурга, Петрозаводска, Саратова и Дубны. Было представлено 33 доклада. Это рабочее совещание — 14-е из серии совещаний, проводимых с 1997 г. ОИЯИ при участии ВМК МГУ и НИИЯФ им. Д. В. Скобельцына МГУ.

С 4 по 8 июля 2011 г. в Словакии в Высоких Татрах проходила очередная международная конференция «Математическое моделирование и вычислительная физика 2011» («Mathematical Modelling and Computational Physics 2011» — ММСР'2011), посвященная 55-й годовщине образования Объединенного института ядерных исследований. Организаторами конференции вместе с Лабораторией информационных технологий ОИЯИ были Институт экспериментальной физики Словацкой академии наук, Технический университет и Университет им. П. Шафарика (г. Кошице), а также Общество словацких математиков и физиков. Научная программа конференции была посвящена математическим методам и средствам математического моделирования сложных физических и технических систем; методам и программам обработки экспериментальных данных; методам и программам компьютерной алгебры; вычислительной химии, биологии и биофизике; применению распределенных вычислений в науке; вычислительным средствам нового поколения. 12 пленарных лекций и около 50 секционных докладов охватили широкий диапазон тем научных исследований, общая особенность которых — применение математического моделирования в различных предметных

областях с целью разработки строгих и эффективных алгоритмов в сочетании с реально используемыми программными средами и вычислительным оборудованием. В работе конференции приняли участие 72 ученых и специалиста из 13 стран: Алжира, Белоруссии, Болгарии, Финляндии, Германии, Нидерландов, Польши, Румынии, России, Словакии, Тайваня, Турции, США. После прохождения процесса реферирования 42 работы были приняты и опубликованы в Lecture Notes in Computer Sciences издательства Springer-Verlag (Берлин).

С 12 по 19 сентября в Варне проходил традиционный 23-й симпозиум по ядерной электронике и компьютерингу — NEC'2011, организованный совместно ОИЯИ, ЦЕРН и ИЯИЭ БАН (София). В работе симпозиума приняло участие около 100 ученых и специалистов из 15 стран: Азербайджана, Белоруссии, Болгарии, Германии, Грузии, Италии, Казахстана, Польши, России, Румынии, США, Украины, Франции, Чехии и Швейцарии. Из них более 30 участников были моложе 36 лет (из Азербайджана, Белоруссии, Болгарии, Грузии, Польши, России, Румынии, Украины и Чехии). Программу симпозиума составили следующие секции: ядерная электроника, системы контроля и автоматизации, триггерные системы и системы сбора данных, компьютерные приложения для измерений и контроля в научных исследованиях, методы анализа экспериментальных данных, системы управления и хранения данных, информационные системы и базы данных, грид-комьютинг, облачные вычисления, компьютеринг для экспериментов на большом адронном коллайдере, инновационное обучение (опыт и тенденции). На симпозиуме были представлены 61 устный доклад и 28 постерных презентаций (из них 25 устных докладов и 13 постеров сотрудников ОИЯИ).

## СПИСОК ЛИТЕРАТУРЫ

1. *Беляков Д. В. и др.* Сообщение ОИЯИ P11-2011-9. Дубна, 2011.
2. *Филозова И. А. и др.* Сообщение ОИЯИ P11-2011-93. Дубна, 2011.
3. *Lebedev S. A. et al.* // *Lecture Notes in Comp. Sci.* 2012. V. 7125. P. 246–251.
4. *Uzhinsky V. V. et al.* // *Phys. Lett. B.* 2011. V. 705, Issue 3. P. 235–239.
5. *Галоян А. С., Ужинский В. В.* // *Письма в ЖЭТФ.* 2011. Т. 94, № 7. С. 539–542.
6. *Uzhinsky V., Galoyn A.* arXiv:1111.4984v3 [hep-ph].
7. *Aleksandrov E. et al.* JINR Commun. E10-2011-126. Dubna, 2011.
8. *Хведелидзе А. М.* // *ЭЧАЯ.* 2011. Т. 42, № 3. С. 801–852.
9. *Тарасов О. В.* // *Письма в ЭЧАЯ.* 2011. Т. 8, № 5. С. 710–723.
10. *Лукьянов В. К. и др.* // *Изв. РАН. Сер. физ.* 2011. Т. 75, № 4. С. 531–535.
11. *Hozo L., Siurakshina L. et al.* // *Nature Scientific Reports.* 2011. V. 1. P. 65;  
*Huang H.-Y. et al.* // *Phys. Rev. B.* 2012 (in press).
12. *Саха Б.* Спинорное поле в эволюции Вселенной. Спинорное поле как источник изотропизации и ускоренного расширения Вселенной. Изд. LAP LAMBERT, 2011.
13. *Adam Gh., Adam S.* // *Lecture Notes in Comp. Sci.* 2012. V. 7125. P. 1–16.
14. *Kornyak V. V.* // *Cellular Automata / Ed.: T. M. Li.* P. 119–163. Nova Sci. Publ. Inc., 2011.
15. *Chuluunbaatar O., Gusev A. A., Joulakian B.* // *J. Phys. B: At. Mol. Opt. Phys.* 2012. V. 45. P. 015205. <http://dx.doi.org/10.1088/0953-4075/45/1/015205>.
16. *Barashenkov I. V., Zemlyanaya E. V.* // *J. Phys. A: Math. Theor.* 2011. V. 44. P. 465211-1–465211-23.
17. *Амирханов И. В. и др.* // *Поверхность. Рентгеновские, синхротронные и нейтронные исследования.* 2011. № 1. С. 66–70.
18. *Афанасьев О. А. и др.* Сообщение ОИЯИ P10-2011-108. Дубна, 2011.
19. *Chirgadze Yu. N. et al.* // *J. Biomol. Struct. Dyn.* 2012. V. 29(4). P. 715–731.
20. *Mitsyn S. V., Ososkov G. A.* // *Optical Memory & Neural Networks (Information Optics).* 2011. V. 20, № 4. P. 260–270.
21. *Геворкян А. С., Абаджян А. Г., Айрян Э. А.* // *Вестн. РУДН. Сер. «Математика. Информатика. Физика».* 2011. № 4.
22. *Barashenkov I. V., Zemlyanaya E. V., van Heerden T. C.* // *Phys. Rev. E.* 2011. V. 83. P. 056609;  
*Barashenkov I. V., Zemlyanaya E. V.* // *Phys. Rev. E.* 2011. V. 83. P. 056610;  
*Zemlyanaya E. V., Alexeeva N. V.* // *Intern. J. Numerical Analysis and Modeling. Ser. B.* 2011. V. 2, № 2–3. P. 248–261;  
*Алексеева Н. В., Земляная Е. В.* // *ТМФ.* 2011. Т. 168, № 1. С. 4–12.
23. *Litavcová E. et al.* // *Lecture Notes in Comp. Sci.* 2012. V. 7125. P. 168–173;  
*Amirkhanov I. V. et al.* // *Ibid.* P. 195–200.
24. *Gerdt V. P., Prokopenya A. N.* // *Ibid.* P. 43–55.
25. *Val'ová L. et al.* // *Ibid.* P. 284–289.